

Somos los inventores de la caldera de pellets
We are the inventors of the pellet boiler

INDICE / INDEX

Aire / Air	7
Aire Canalizable / Ductable Air	37
Agua / Water	63
Caldera de Pellets / Pellet boiler	77
Leña / Wood	93
Silos / Silo	104
Depósitos de agua / Water tank	106

HISTORIA

El grupo de empresas Vapormatra - Ecoforest nace en Vigo en 1959 de la mano de su propietario y fundador José Carlos Alonso Martínez. Tras viajar a New York en 1958 con motivo de la primera feria mundial multi-sectorial, inicia su andadura profesional comercializando calderas a vapor, quemadores y productos del sector de la calefacción.

En la década de los 70, gracias a ese espíritu emprendedor y a una enorme visión comercial, visita las ferias internacionales más importantes del sector para aportar al mercado nacional todos los avances y novedades del momento, se crea así la primera caldera de biomasa en forma de astilla de madera. De esta manera el grupo Vapormatra-Ecoforest fue el primero en demostrar su interés por la ecología y la economía del combustible.

En ese empeño de seguir aportando valor al mercado, en 1993 se plantea un nuevo reto profesional: aportar al mercado un producto novedoso, ecológico y sobretodo, económico. Para ello crea la primera fábrica de pellets en Villacañas (Toledo) e introduce en el mercado Europeo su nueva invención: LA PRIMERA ESTUFA-CALDERA A PELLETS.

Actualmente, Ecoforest es la empresa líder del mercado con la más amplia gama de estufas de aire, aire canalizable, estufas y calderas de agua, con presencia en más de 20 países. Su apuesta y reinversión constante en IDI, sigue siendo uno de los pilares del holding.

HISTORY

The Vapormatra- Ecoforest company group is born in Vigo in 1959 thanks to its owner and founder José Carlos Alonso Martínez. After traveling to New York in 1958 because of the first multi-sector world fair, he starts his professional life commercializing steam boilers, burners and heating sector products.

In the seventies decade, thanks to a huge commercial vision and to his active spirit, he visits the most important international fairs of this sector to grant the most advanced products to the Spanish market, creating this way the first biomass boiler working with Madera / Wood chips. Thus the Vapormatra-Ecoforest group was the first one in showing its interest for ecology and fuel economy.

Still struggling to keep adding value to the market, in 1993 he proposes himself a new professional goal: to add a vanguard, ecologic and economical product to the world market. To achieve this, he creates the first pellet factory in Villacañas (Toledo) and brings his new invention to the European market: The first pellet water stove.

Nowadays, Ecoforest is the market leader with the broader range of air and ductable air stoves, water stoves and boilers, trading in more than 20 countries. Its commitment and continuous reinvestment in R&D is still one of the main pillars behind Ecoforest's success.





LÍDER TECNOLÓGICO

Ecoforest ha sabido convertirse en fabricante referente dentro del sector de la Calefacción y Climatización, gracias a su fuerte apuesta por la tecnología y la inversión en I+D. A ello ha contribuido una estrategia geográfica diferenciada, la diversificación de Clientes y el fortalecimiento de equipos de proyecto a través del desarrollo de diferentes productos.

Hoy en día, el principal desafío al que se enfrenta el sector de la climatización, se encuentra en el aprovechamiento eficiente de los recursos que nos regala la naturaleza, así como en la integración en el producto de plataformas TIC ("Tecnologías de la Información y Comunicación").

Dentro de la estrategia de Ecoforest figura diversificar y aumentar su cartera de productos, servicios y tecnología para dar respuestas a las nuevas prioridades del sector.

LEADER IN TECHNOLOGY

Ecoforest has become a benchmark manufacturer within the heating and air-conditioning sector thanks to a strong commitment to technology and investment in R&D. It is also important to mention a differentiated geographical strategy, customer diversification and strengthening of project teams through the development of different products.

Nowadays the main challenge is the efficient use of the resources that Mother Nature grants and the integration of ICT (Information and Communication Technologies).

Ecoforest's strategy includes diversifying and increasing its range of products, services and technology to answer the latest priorities of the sector.

RESPECTO AL MEDIOAMBIENTE

El respeto y la protección del medio ambiente han pasado a convertirse en una de las grandes cuestiones de nuestro tiempo. El deterioro que ha sufrido nuestro planeta durante los últimos años se pone de manifiesto en fenómenos como el calentamiento global, el aumento de la desertización y la extinción de ciertas especies animales y vegetales. Para mejorar las condiciones medioambientales de nuestro planeta y de nuestro entorno particular, debemos ser conscientes de las consecuencias que tiene una gestión adecuada de nuestros recursos naturales y de los efectos inmediatos y positivos que pueden tener nuestra contribución profesional.

Actualmente todas las mejores técnicas del sector de calefacción y climatización apuntan al mismo objetivo, aumentar la eficiencia y reducir las emisiones contaminantes.

La política de Calidad y Medio Ambiente de Ecoforest, refleja el compromiso para mejorar la satisfacción de nuestros clientes y la preservación del medioambiente, a través de actividades de diseño y fabricación de equipos de calefacción y climatización eficientes y con reducidas emisiones.

RESPECT FOR THE ENVIRONMENT

The respect and protection of the environment has become one of the most important matters in the current times. The damage done to our planet in the last years can be seen in phenomena like global warming, desertification and extinction of different species of plants and animals. To improve the environmental conditions of our planet and our personal environment, we have to be aware of the consequences that a proper management of our natural resources and of the prompt and positive effects that our professional contribution may have.

Nowadays the complete range of the heating and air-conditioning sector techniques has the same goal, to raise the efficiency and to lower polluting emissions.

Ecoforest's quality and environmental policies reflect the commitment to improve our customers' satisfaction and environment preservation by means of design and elaboration of heating and air-conditioning equipment with low polluting emissions.





AIRE

La energía producida por la combustión de la biomasa es transmitida al aire mediante un intercambiador de alta eficiencia y es propulsada por un convector hacia la estancia a calentar.

Los productos Ecoforest están diseñados para cubrir las necesidades tanto estéticas como energéticas de cada vivienda con una fácil, rápida y económica instalación.

AIR

The energy produced by the combustion of the biomass is transmitted to the air by means of a high-efficiency exchanger and it is propelled through a fan to the room to be heated.

Ecoforest products are designed in such a way that they meet the aesthetic and energetic needs for each home with an easy, fast and economical installation.

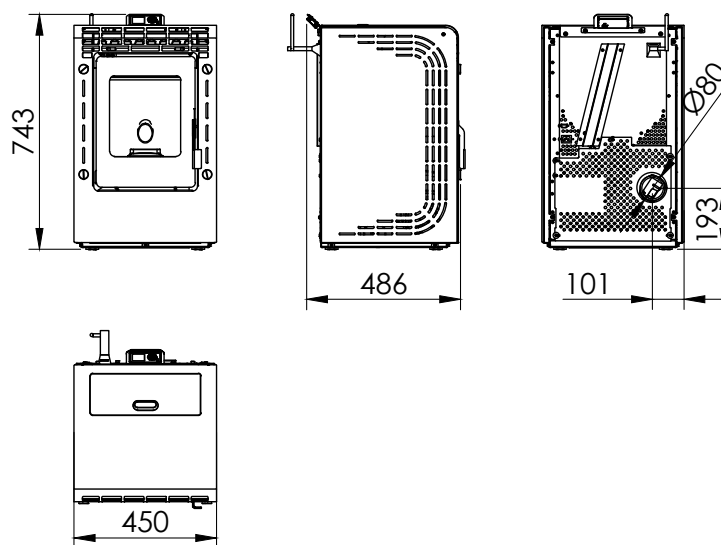


Incluye display a color en todos los modelos /
Color display included in all models.





BASIC 5,5 kW



Características técnicas / Technical specifications

Potencia / Power: 5,5 kW

Rendimiento / Performance: 88 %

Silo / Tank: 11 kg

Consumo / Consumption: 478- 1196 gr/h

Autonomía / Autonomy: 23h- 9h

Peso / Weight: 61 kg

Diámetro salida de gases / Gas out diameter: 80mm

Incluye / Includes

Regulación automática del aire de combustión, aporte de pellets y aire de convección / Automatic modulation of combustion air, supply of pellets and convection air.

Cajón de cenizas de gran capacidad / High capacity ash drawer.

Vacuum cleaning system / Vacuum cleaning system.

Múltiples sistemas de seguridad / Multiple safety systems.

Electrónica propia y diferenciada / Self and distinguished electronics.

Policombustibles (pellets, cáscara de almendra, hueso aceituna) / Multifuel (pellets, almond shell, olive stone).

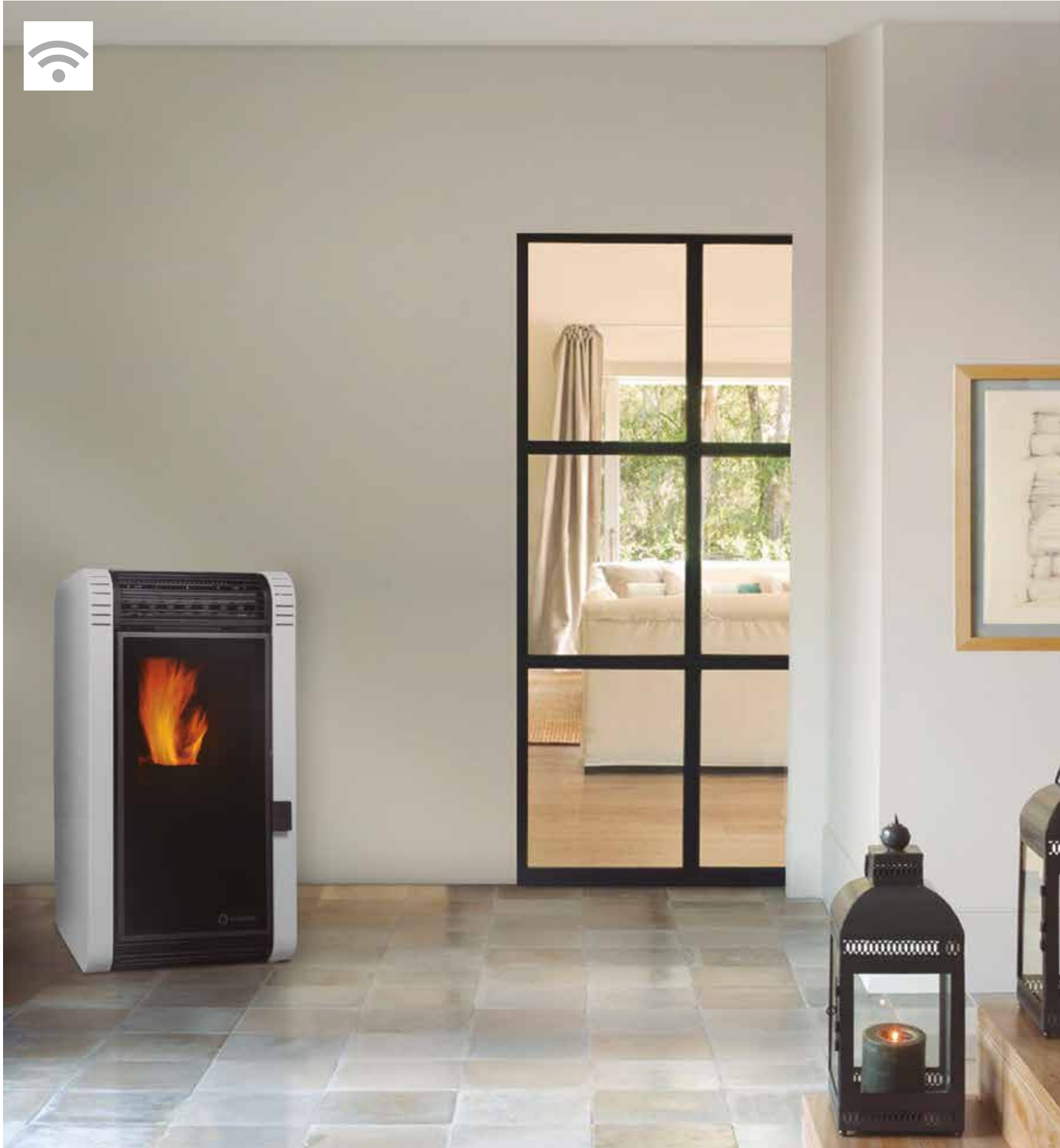
Cestillo de fundición / Cast iron burning pot.

Sonda ambiente / Room probe.

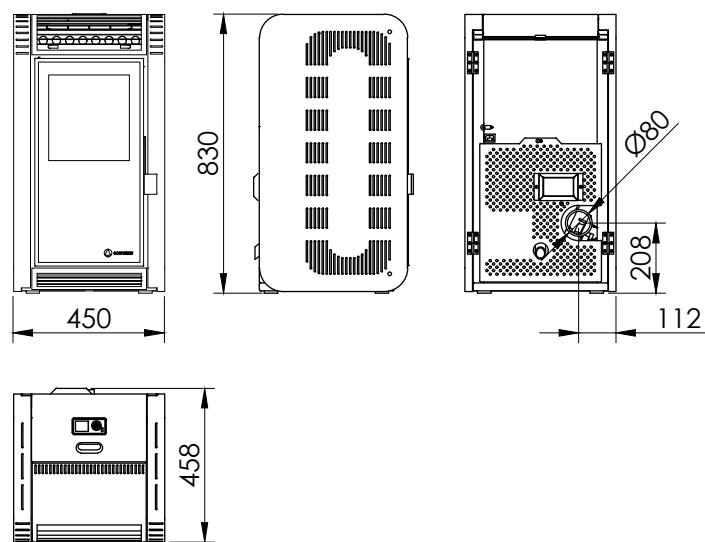
Sistemas de seguridad / Safety systems.

Cronotermostato programable (vía WiFi) / Programmable chrono- thermostat (via WiFi).

Incluye display a color / Color display included.



MOON



Características técnicas / Technical specifications

Potencia / Power: 7kW

Rendimiento / Performance: 88%

Silo / Tank: 11kg

Consumo / Consumption: 609-1522 gr/h

Autonomía / Autonomy: 18h- 7h

Peso / Weight: 71kg

Diámetro salida de gases / Gas out diameter: 80 mm

Incluye / Includes

Regulación automática del aire de combustión, aporte de pellets y aire de convección / Automatic modulation of combustion air, supply of pellets and convection air.

Cajón de cenizas de gran capacidad / High capacity ash drawer.

Policombustibles (pellets, cáscara almendra, hueso aceituna) / Multifuel (pellets, almond shell, olive stone).

Cestillo de fundición / Cast iron burning pot.

Sonda ambiente / Room probe.

Cestillo en fundición / Cast iron burning pot.

Vacuum cleaning system / Vacuum cleaning system.

Múltiples sistemas de seguridad / Multiple safety systems.

Electrónica propia y diferenciada / Self and distinguished electronics.

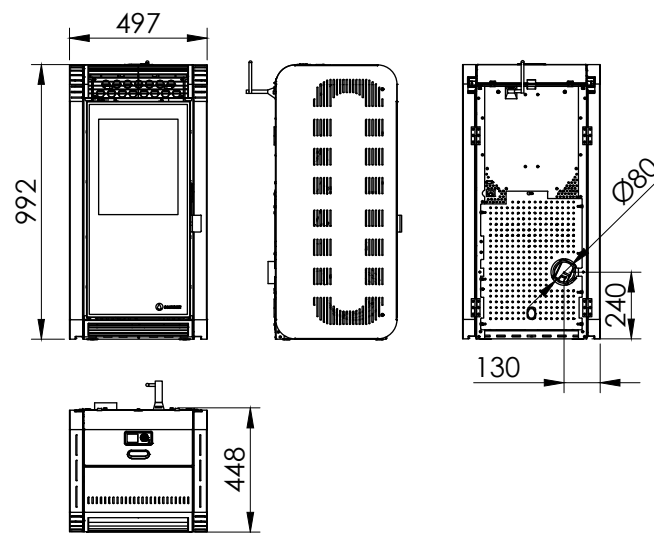
Cronotermostato programable (vía WiFi) / Programmable chrono- thermostat (vía WiFi).

Incluye display a color / Color display included.





VIGO II



Características técnicas / Technical specifications

Potencia / Power: 9,5 kW

Rendimiento / Performance: 88 %

Silo / Tank: 16 kg

Consumo / Consumption: 826-2066 gr/h

Autonomía / Autonomy: 19h- 8h

Peso / Weight: 91 kg

Diámetro salida de gases / Gas out diameter: 80 mm

Incluye / Includes

Regulación automática del aire de combustión, aporte de pellets y aire de convección / Automatic modulation of combustion air, supply of pellets and convection air.

Cajón de cenizas de gran capacidad / High capacity ash drawer.

Policombustibles (pellets, cáscara almendra, hueso aceituna) / Multifuel (pellets, almond shell, olive stone).

Cestillo de fundición / Cast iron burning pot.

Sonda ambiente / Room probe.

Hogar cerámico / Ceramic fireplace.

Cestillo en fundición / Cast iron burning pot.

Sonda ambiente/ Built- in ambient sensor.

Vacuum cleaning system / Vacuum cleaning system.

Múltiples sistemas de seguridad / Multiple safety systems.

Electrónica propia y diferenciada / Self and distinguished electronics.

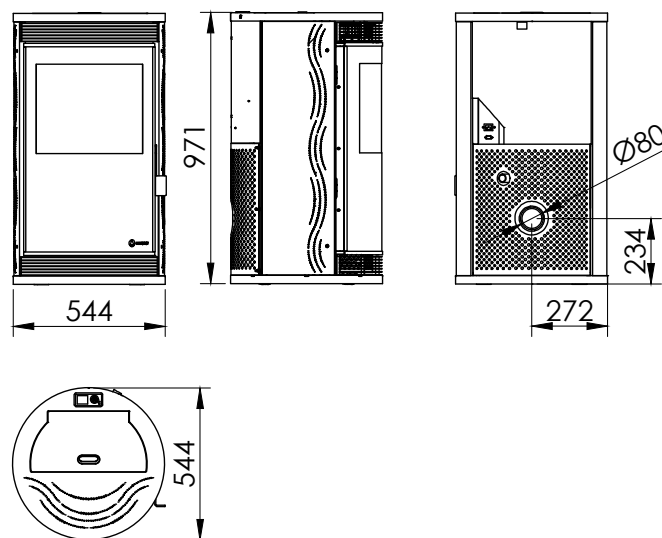
Cronotermostato programable (vía WiFi) / Programmable chrono- thermostat (via WiFi).

Incluye display a color / Color display included.





PARÍS



Características técnicas / Technical specifications

Potencia / Power: 10 kW

Rendimiento / Performance: 87 %

Silo / Tank: 20 kg

Consumo / Consumption: 880-2199 gr/h

Autonomía / Autonomy: 23h- 9h

Peso / Weight: 110 kg

Diámetro salida de gases / Gas out diameter: 80 mm

Incluye / Includes

Regulación automática del aire de combustión, aporte de pellets y aire de convección / Automatic modulation of combustion air, supply of pellets and convection air.

Policombustibles (pellets, cáscara almendra, hueso aceituna) / Multifuel (pellets, almond shell, olive stone).

Cestillo en acero inox / Stainless steel burning pot.

Intercambiador de aluminio alta eficiencia / High efficiency aluminium exchanger.

Sistema de intercambio de calor sin necesidad de limpieza / No need for cleaning heat exchange system.

Vacuum cleaning system / Vacuum cleaning system.

Múltiples sistemas de seguridad / Multiple safety systems.

Electrónica propia y diferenciada / Self and distinguished electronics.

Cronotermostato programable / Programmable chrono- thermostat.

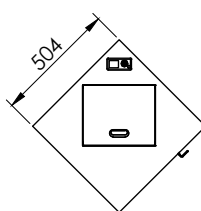
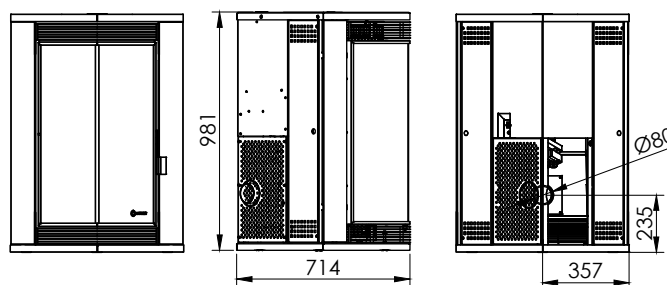
Incluye tablet / Tablet included.

Incluye display a color / Color display included.





LONDON



Características técnicas / Technical specifications

Potencia / Power: 10 kW

Rendimiento / Performance: 87 %

Silo / Tank: 20 kg

Consumo / Consumption: 880-2199 gr/h

Autonomía / Autonomy: 23h- 9h

Peso / Weight: 140 kg

Diámetro salida de gases / Gas out diameter: 80 mm

Incluye / Includes

Regulación automática del aire de combustión, aporte de pellets y aire de convección / Automatic modulation of combustion air, supply of pellets and convection air.

Policombustibles (pellets, cáscara almendra, hueso aceituna) / Multifuel (pellets, almond shell, olive stone).

Cestillo en acero inox / Stainless steel burning pot.

Intercambiador de aluminio alta eficiencia / High efficiency aluminium exchanger.

Sistema de intercambio de calor sin necesidad de limpieza / No need for cleaning heat exchange system.

Vacuum cleaning system / Vacuum cleaning system.

Múltiples sistemas de seguridad / Multiple safety systems.

Electrónica propia y diferenciada / Self and distinguished electronics.

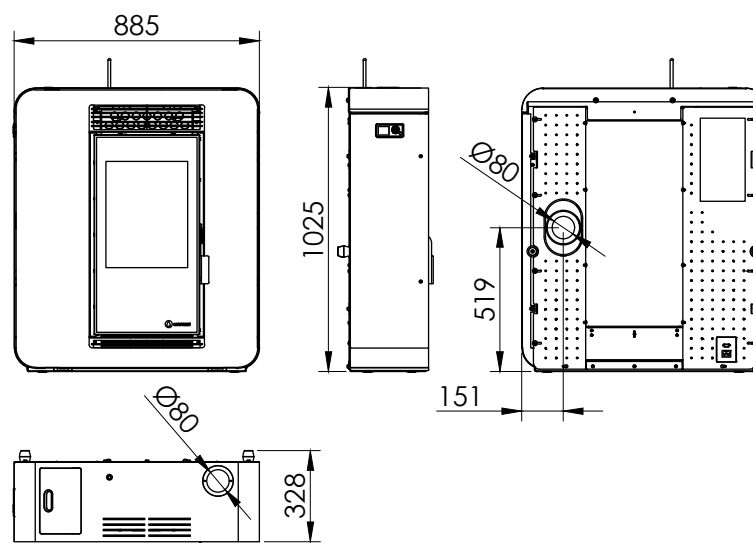
Cronotermostato programable / Programmable chrono- thermostat.

Incluye tablet / Tablet included.

Incluye display a color / Color display included.



BOLONIA



Technical specifications / Technical specifications

Potencia / Power: 10 kW

Rendimiento / Performance: 90 %

Silo / Tank: 20 kg

Consumo / Consumption: 850- 2126 gr/h

Autonomía / Autonomy: 24h- 9h

Peso / Weight: 113 kg

Diámetro salida de gases / Gas out diameter: 80 mm

Incluye / Includes

Regulación automática del aire de combustión, aporte de pellets y aire de convección / Automatic modulation of combustion air, supply of pellets and convection air.

Policombustibles (pellets, cáscara almendra, hueso aceituna) / Multifuel (pellets, almond shell, olive stone).

Cestillo en acero inox / Stainless steel burning pot.

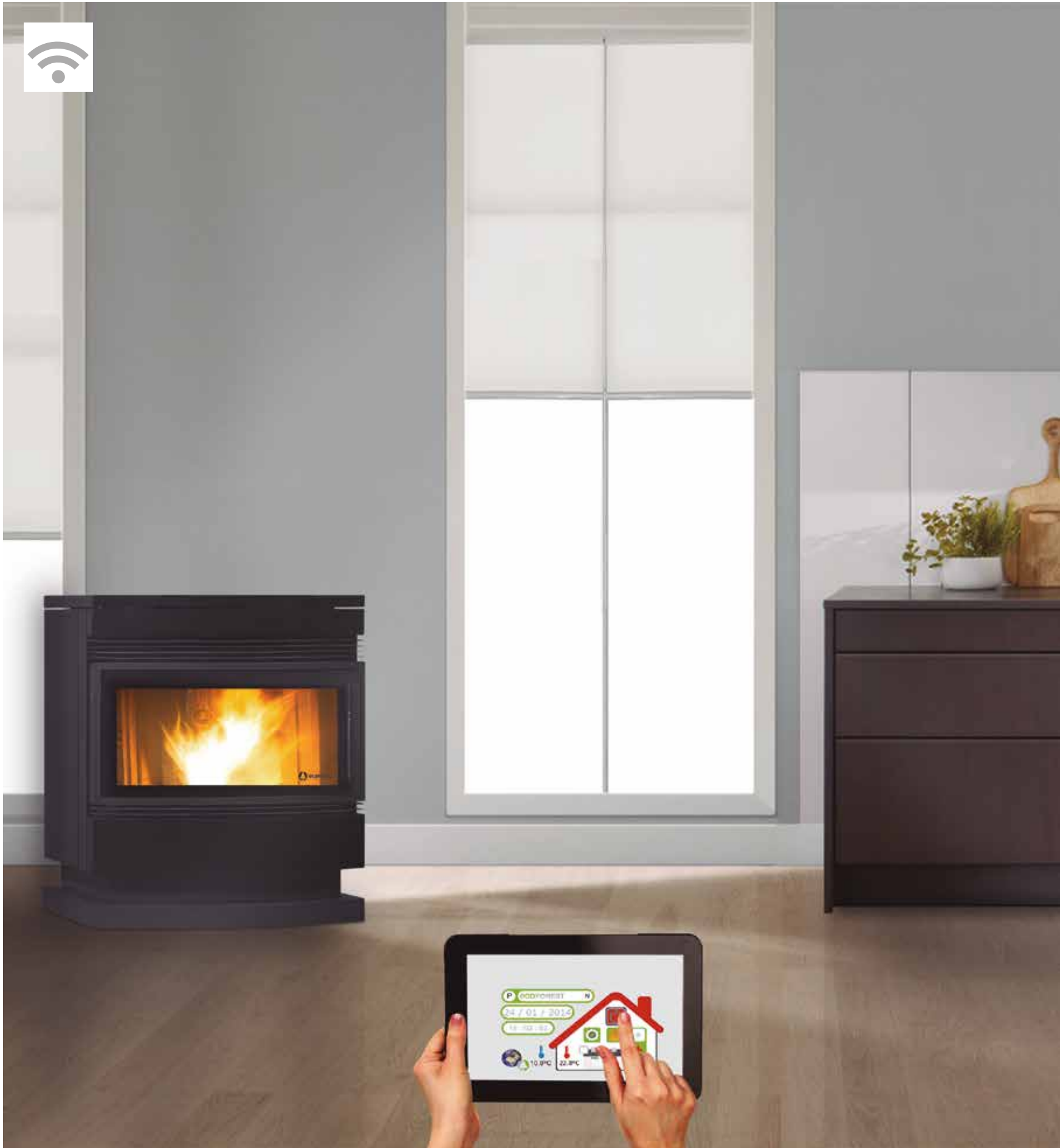
Vacuum cleaning system / Vacuum cleaning system.

Múltiples sistemas de seguridad / Multiple safety systems.

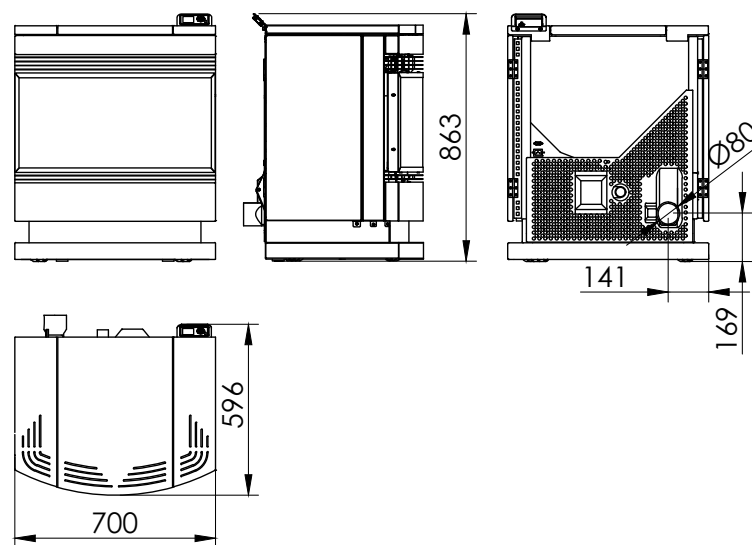
Electrónica propia y diferenciada / Self and distinguished electronics.

Cronotermostato programable (vía WiFi) / Programmable chrono- thermostat (via WiFi).

Incluye display a color / Color display included.



ECO III



Características técnicas / Technical specifications

Potencia / Power: 12 kW

Rendimiento / Performance: 89 %

Silo / Tank: 30 kg

Consumo / Consumption: 1032-2580 gr/h

Autonomía / Autonomy: 29h- 12h

Peso / Weight: 126 kg

Diámetro salida de gases / Gas out diameter: 80 mm

Incluye / Includes

Regulación automática del aire de combustión, aporte de pellets y aire de convección / Automatic modulation of combustion air, supply of pellets and convection air.

Policombustibles (pellets, cáscara almendra, hueso aceituna) / Multifuel (pellets, almond shell, olive stone).

Cestillo en fundición / Cast iron burning pot.

Intercambiador de aluminio alta eficiencia / High efficiency aluminium exchanger.

Sistema de intercambio de calor sin necesidad de limpieza / No need for cleaning heat exchange system.

Rueda para manipulación / Transportation wheels.

Vacuum cleaning system / Vacuum cleaning system.

Múltiples sistemas de seguridad / Multiple safety systems.

Electrónica propia y diferenciada / Self and distinguished electronics.

Cronotermostato programable / Programmable chrono- thermostat.

Incluye tablet / Tablet included.

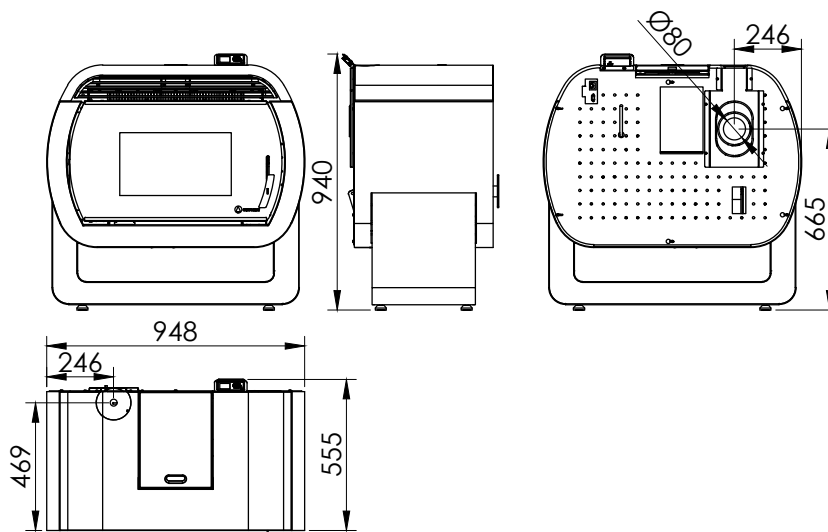
Incluye display a color / Color display included.







TOKIO



Technical specifications / Technical specifications

Power / Power: 12 kW

Performance / Performance: 88 %

Tank / Tank: 30 kg

Consumption / Consumption: 1044-2609 gr/h

Autonomy / Autonomy: 29h- 11h

Weight / Weight: 146 kg

Gas out diameter / Gas out diameter: 80 mm

Incluye / Includes

Regulación automática del aire de combustión, aporte de pellets y aire de convección / Automatic modulation of combustion air, supply of pellets and convection air.

Policombustibles (pellets, cáscara almendra, hueso aceituna) / Multifuel (pellets, almond shell, olive stone).

Cestillo en fundición / Cast iron burning pot.

Intercambiador de aluminio alta eficiencia / High efficiency aluminium exchanger.

Sistema de intercambio de calor sin necesidad de limpieza / No need for cleaning heat exchange system.

Vacuum cleaning system / Vacuum cleaning system.

Múltiples sistemas de seguridad / Multiple safety systems.

Electrónica propia y diferenciada / Self and distinguished electronics.

Cronotermostato programable / Programmable chrono- thermostat.

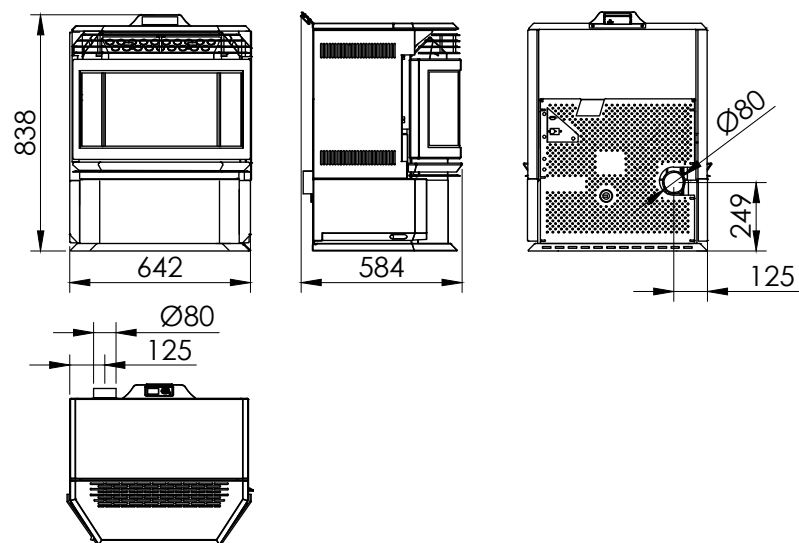
Incluye tablet / Tablet included.

Incluye display a color / Color display included.





ECO I



Características técnicas / Technical specifications

Potencia / Power: 13,5 kW

Rendimiento / Performance: 85 %

Silo / Tank: 30 kg

Consumo / Consumption: 1216-3039 gr/h

Autonomía / Autonomy: 25h- 10h

Peso / Weight: 105 kg

Diámetro salida de gases / Gas out diameter: 80 mm

Incluye / Includes

Regulación automática del aire de combustión, aporte de pellets y aire de convección / Automatic modulation of combustion air, supply of pellets and convection air.

Policombustibles (pellets, cáscara almendra, hueso aceituna) / Multifuel (pellets, almond shell, olive stone).

Cestillo en acero inox / Stainless steel burning pot.

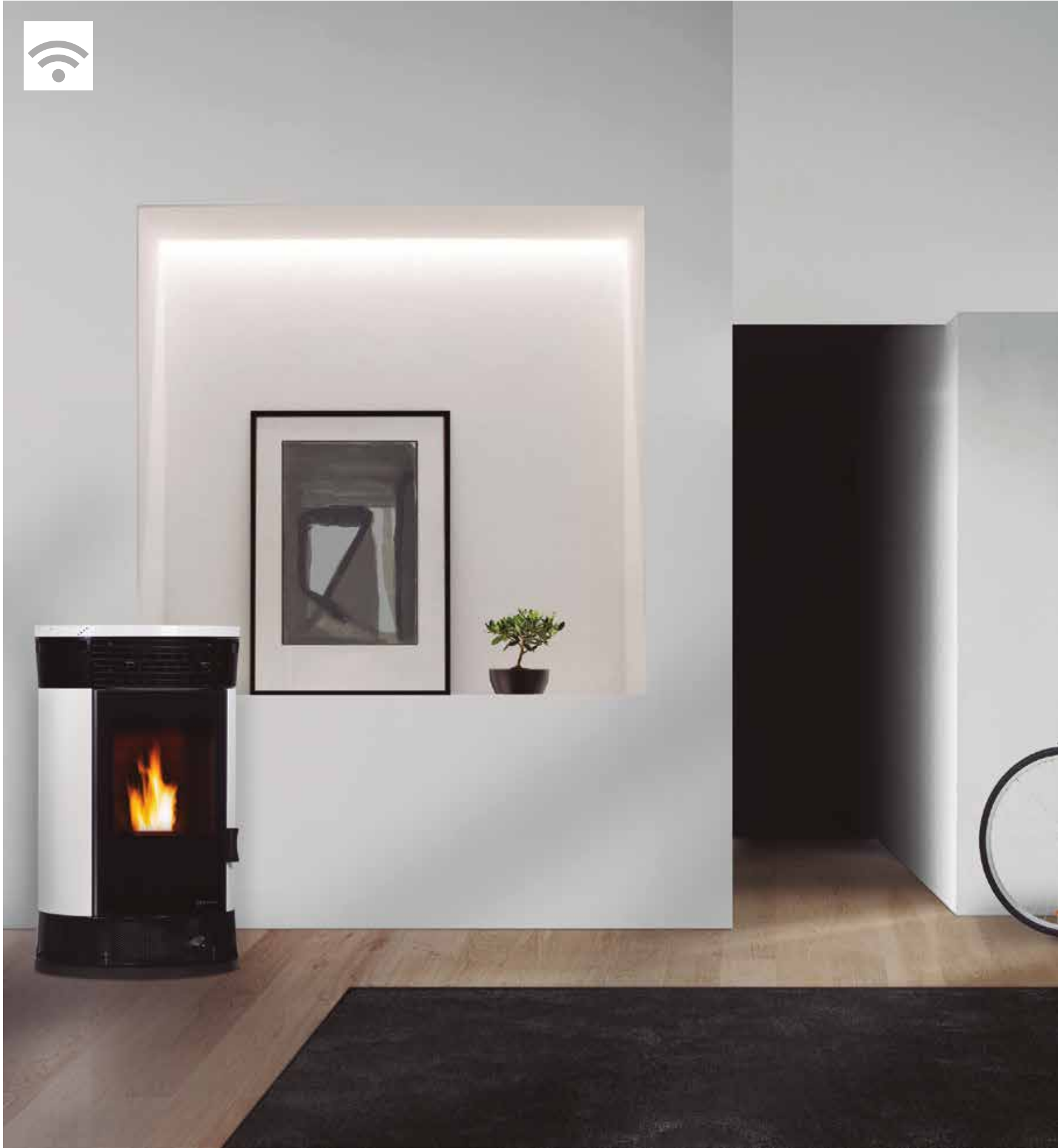
Vacuum cleaning system / Vacuum cleaning system.

Múltiples sistemas de seguridad / Multiple safety systems.

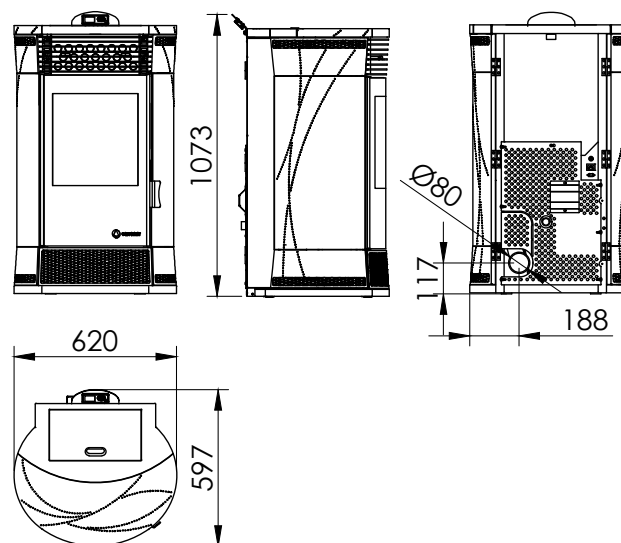
Electrónica propia y diferenciada / Self and distinguished electronics.

Cronotermostato programable (vía WiFi) / Programmable chrono- thermostat (via WiFi).

Incluye display a color / Color display included.



ATENAS



Características técnicas / Technical specifications

Potencia / Power: 14 kW

Rendimiento / Performance: 86 %

Silo / Tank: 25 kg

Consumo / Consumption: 1246-3115 gr/h

Autonomía / Autonomy: 20h- 8h

Peso / Weight: 118 kg

Diámetro salida de gases / Gas out diameter: 80 mm

Incluye / Includes

Regulación automática del aire de combustión, aporte de pellets y aire de convección / Automatic modulation of combustion air, supply of pellets and convection air.

Policombustibles (pellets, cáscara almendra, hueso aceituna) / Multifuel (pellets, almond shell, olive stone).

Cestillo en fundición / Cast iron burning pot.

Vacuum cleaning system / Vacuum cleaning system.

Múltiples sistemas de seguridad / Multiple safety systems.

Electrónica propia y diferenciada / Self and distinguished electronics.

Cronotermostato programable (vía WiFi) / Programmable chrono- thermostat (via WiFi).

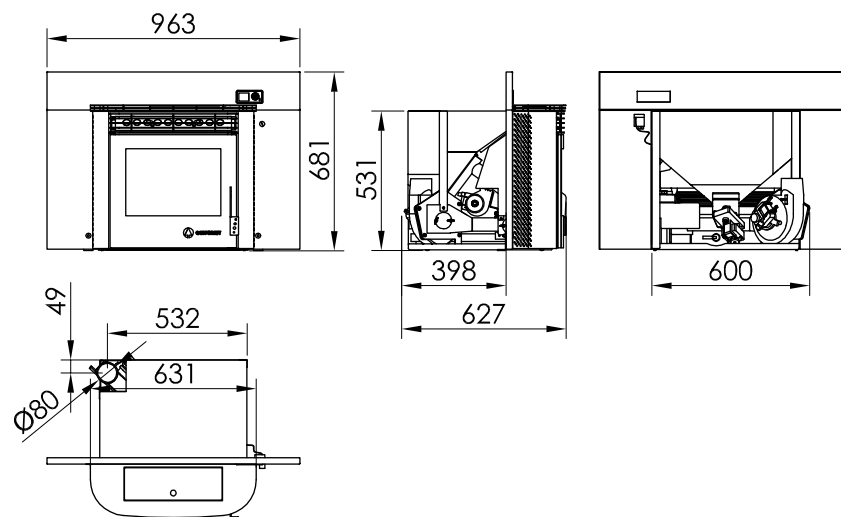
Incluye display a color / Color display included.





insert

ECO II mini insert



Características técnicas / Technical specifications

Potencia / Power: 9 kW

Rendimiento / Performance: 85 %

Silo / Tank: 25 kg

Consumo / Consumption: 810-2026 gr/h

Autonomía / Autonomy: 31h- 12h

Peso / Weight: 85 kg

Diámetro salida de gases / Gas out diameter: 80 mm

Incluye / Includes

Regulación automática del aire de combustión, aporte de pellets y aire de convección / Automatic modulation of combustion air, supply of pellets and convection air.

Policombustibles (pellets, cáscara almendra, hueso aceituna) / Multifuel (pellets, almond shell, olive stone).

Hogar en fundición / Cast iron fireplace.

Cestillo en acero inox / Stainless steel burning pot.

Vacuum cleaning system / Vacuum cleaning system.

Múltiples sistemas de seguridad / Multiple safety systems.

Electrónica propia y diferenciada / Self and distinguished electronics.

Cronotermostato programable (vía WiFi) / Programmable chrono- thermostat (via WiFi).

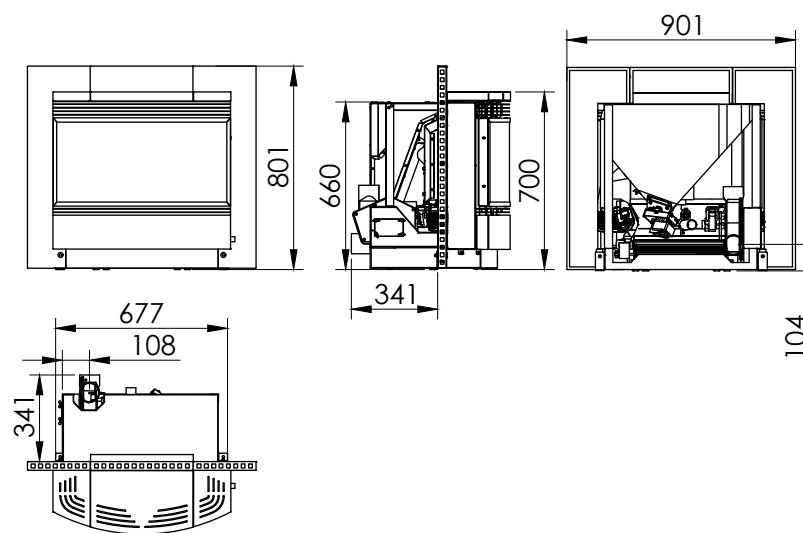
Incluye display a color / Color display included.





insert

ECO III insert



Características técnicas / Technical specifications

Potencia / Power: 12 kW

Rendimiento / Performance: 89 %

Silo / Tank: 15 kg

Consumo / Consumption: 1032- 2580 gr/h

Autonomía / Autonomy: 15h- 6h

Peso / Weight: 110 kg

Diámetro salida de gases / Gas out diameter: 80 mm

Incluye / Includes

Regulación automática del aire de combustión, aporte de pellets y aire de convección / Automatic modulation of combustion air, supply of pellets and convection air.

Policombustibles (pellets, cáscara almendra, hueso aceituna) / Multifuel (pellets, almond shell, olive stone).

Cestillo en fundición / Cast iron burning pot.

Intercambiador de aluminio alta eficiencia / High efficiency aluminium exchanger.

Sistema de intercambio de calor sin necesidad de limpieza / No need for cleaning heat exchange system.

Rueda para manipulación / Transportation wheels.

Vacuum cleaning system / Vacuum cleaning system.

Múltiples sistemas de seguridad / Multiple safety systems.

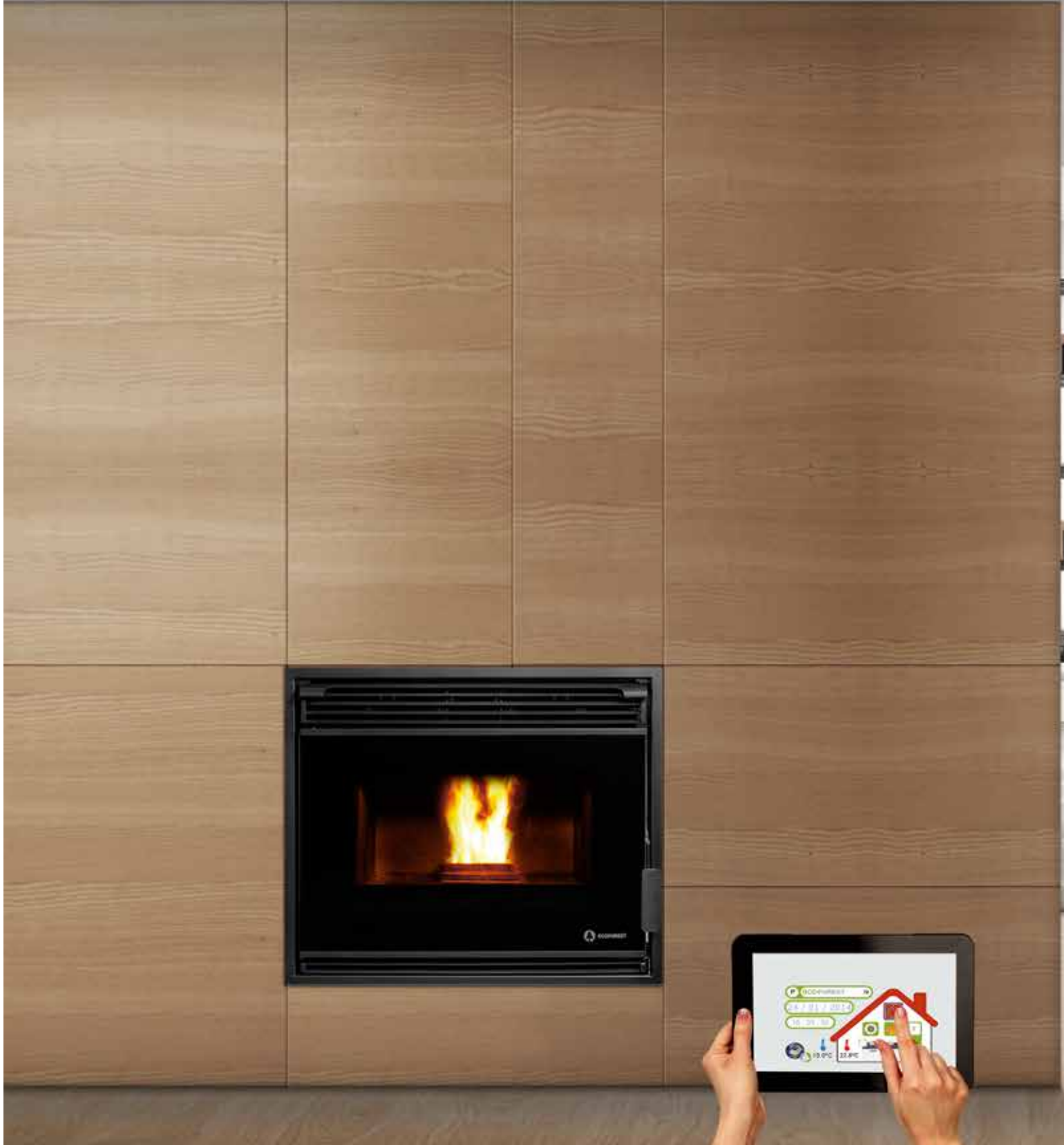
Electrónica propia y diferenciada / Self and distinguished electronics.

Cronotermostato programable / Programmable chrono- thermostat.

Incluye tablet / Tablet included.

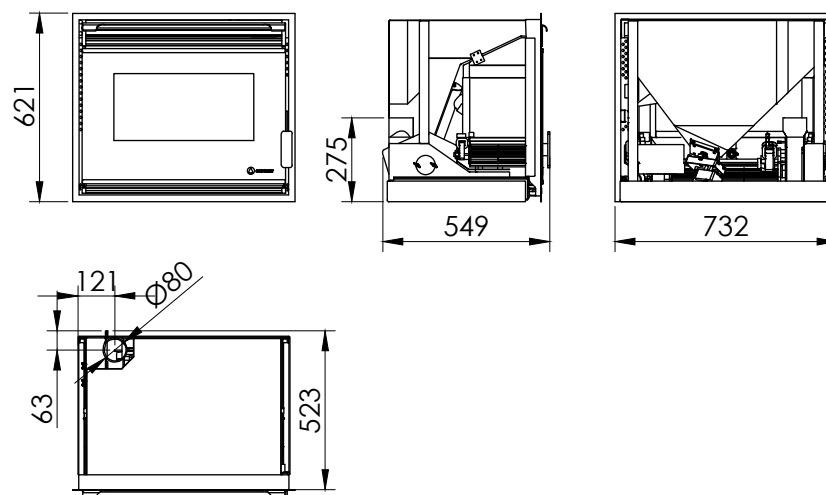
Incluye display a color / Color display included.





insert

CÓRDOBA



Características técnicas / Technical specifications

Potencia / Power: 12 kW

Rendimiento / Performance: 88 %

Silo / Tank: 30 kg

Consumo / Consumption: 1044-2609 gr/h

Autonomía / Autonomy: 29h- 11h

Peso / Weight: 96 kg

Diámetro salida de gases / Gas out diameter: 80 mm

Incluye / Includes

Regulación automática del aire de combustión, aporte de pellets y aire de convección / Automatic modulation of combustion air, supply of pellets and convection air.

Policombustibles (pellets, cáscara almendra, hueso aceituna) / Multifuel (pellets, almond shell, olive stone).

Cestillo en fundición / Cast iron burning pot.

Intercambiador de aluminio alta eficiencia / High efficiency aluminium exchanger.

Sistema de intercambio de calor sin necesidad de limpieza / No need for cleaning heat exchange system.

Estructura para montaje incluida / Mounting structure included.

Estufa extraíble dotada con Guía, para mantenimiento / Detachable stove with guides for maintenance.

Vacuum cleaning system / Vacuum cleaning system.

Múltiples sistemas de seguridad / Multiple safety systems.

Electrónica propia y diferenciada / Self and distinguished electronics.

Cronotermostato programable / Programmable chrono- thermostat.

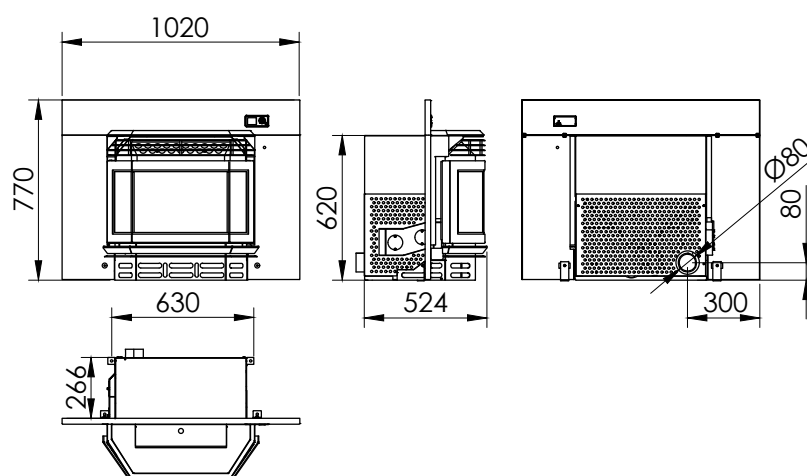
Incluye tablet / Tablet included.

Incluye display a color / Color display included.



insert

ECO I



Características técnicas / Technical specifications

Potencia / Power: 13,5 kW

Rendimiento / Performance: 85 %

Silo / Tank: 20 kg

Consumo / Consumption: 1216-3039 gr/h

Autonomía / Autonomy: 16h- 7h

Peso / Weight: 105 kg

Diámetro salida de gases / Gas out diameter: 80 mm

Incluye / Includes

Regulación automática del aire de combustión, aporte de pellets y aire de convección / Automatic modulation of combustion air, supply of pellets and convection air.

Policombustibles (pellets, cáscara almendra, hueso aceituna) / Multifuel (pellets, almond shell, olive stone).

Hogar en fundición / Cast iron fireplace.

Cestillo en acero inox / Stainless steel burning pot.

Vacuum cleaning system / Vacuum cleaning system.

Múltiples sistemas de seguridad / Multiple safety systems.

Electrónica propia y diferenciada / Self and distinguished electronics.

Cronotermostato programable (vía WiFi) / Programmable chrono- thermostat (via WiFi).

Incluye display a color / Color display included.





AIRE

Nuestros Modelos canalizables permiten distribuir el calor mediante una serie de conductos instalados en la vivienda, esta serie de productos son los indicados para todos aquellos usuarios que busquen un sistema de calefacción limpio, natural y muy efectivo para calentar las distintas zonas de su vivienda.

Air ductable

Our ductable models allow the heat to be distributed by means of a set of ducts installed in your home, this range of products is appropriate for all of those users who seek for a clean, natural and effective system to heat different areas of their home.

CANALIZABLE



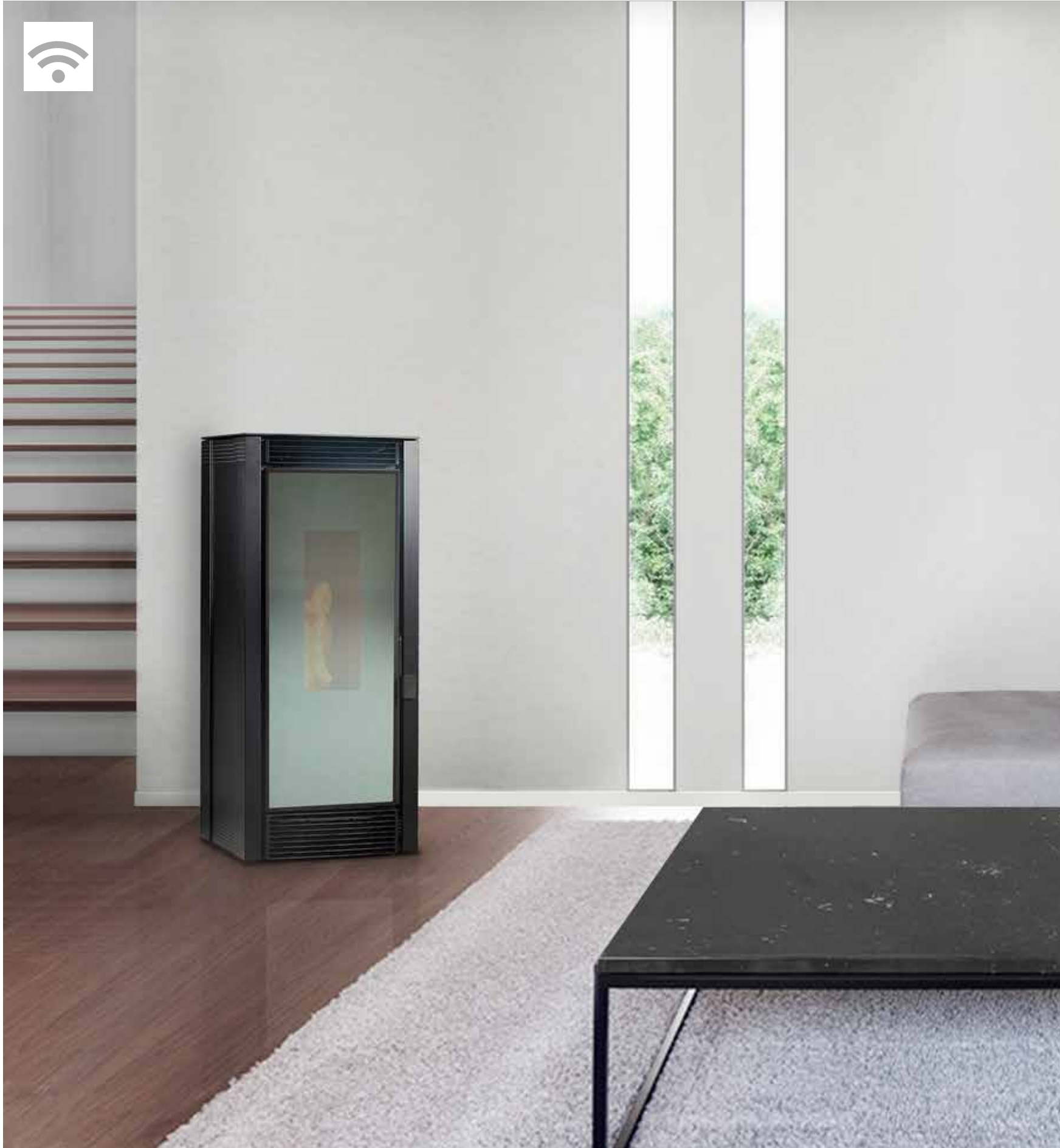
Incluye display a color en todos los modelos /
Color display included in all models.



ESQUEMA DE AIRE CANALIZABLE

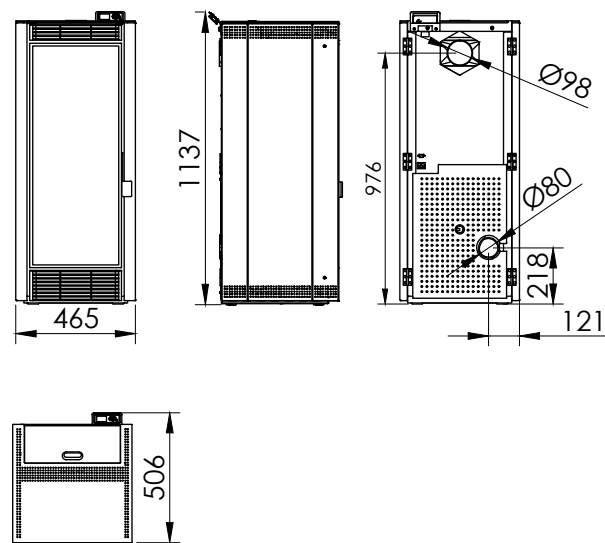
DUCTABLE AIR DIAGRAM





insert

DUBAI



Características técnicas / Technical specifications

Potencia / Power: 10,5 kW

Rendimiento / Performance: 89 %

Silo / Tank: 15 kg

Consumo / Consumption: 903- 2257 gr/h

Autonomía / Autonomy: 17h- 7h

Peso / Weight: 130 kg

Diámetro salida de gases / Gas out diameter: 80 mm

Diámetro salida de aire canalizable / Output duct diameter: 1x100 mm

Incluye / Includes

Regulación automática del aire de combustión, aporte de pellets y aire de convección / Automatic modulation of combustion air, supply of pellets and convection air.

Policombustibles (pellets, cáscara almendra, hueso aceituna) / Multifuel (pellets, almond shell, olive stone).

Hogar cerámico / Ceramic fireplace.

Cestillo en fundición / Cast iron burning pot.

Sistema de intercambio de calor sin necesidad de limpieza / No need for cleaning heat exchange system.

Vacuum cleaning system / Vacuum cleaning system.

Múltiples sistemas de seguridad / Multiple safety systems.

Electrónica propia y diferenciada / Self and distinguished electronics.

Cronotermostato programable (vía WiFi) / Programmable chrono- thermostat (vía WiFi).

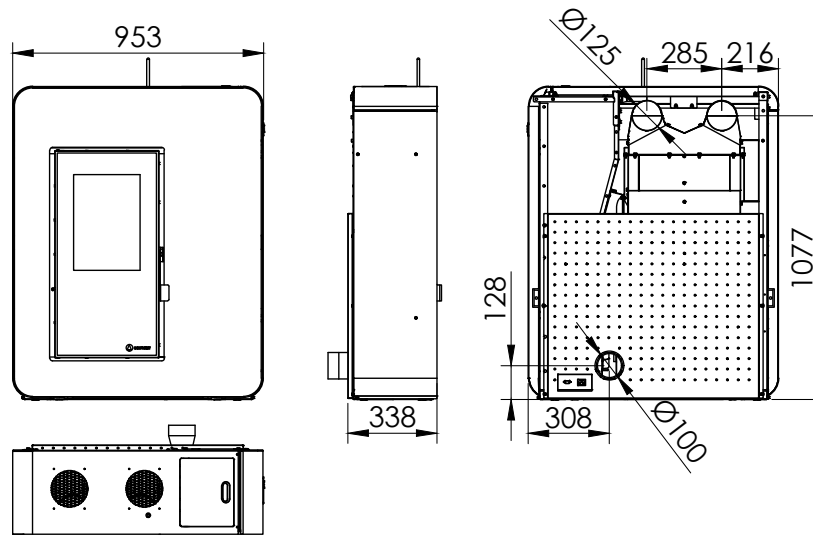
Incluye display a color / Color display included.







IBIZA



Características técnicas / Technical specifications

Potencia / Power: 11 kW

Rendimiento / Performance: 87 %

Silo / Tank: 29 kg

Consumo / Consumption: 968-2419 gr/h

Autonomía / Autonomy: 30h- 12h

Peso / Weight: 152 kg

Diámetro salida de gases / Gas out diameter: 100 mm

Diámetro salida de aire canalizable / Output duct diameter: 2x120 mm

Incluye / Includes

Regulación automática del aire de combustión, aporte de pellets y aire de convección / Automatic modulation of combustion air, supply of pellets and convection air.

Hogar cerámico y fundición / Ceramic and cast iron fireplace.

Cestillo en acero inox / Stainless steel burning pot.

Intercambiador de aluminio alta eficiencia / High efficiency aluminium exchanger.

Sistema de intercambio de calor sin necesidad de limpieza / No need for cleaning heat exchange system.

Dos salidas de Aire Canalizable / Two ductable air vents.

Opción NO Canalizar (salidas aire verticales) / Option of not ducting (vertical air vents).

Vacuum cleaning system / Vacuum cleaning system.

Múltiples sistemas de seguridad / Multiple safety systems.

Electrónica propia y diferenciada / Self and distinguished electronics.

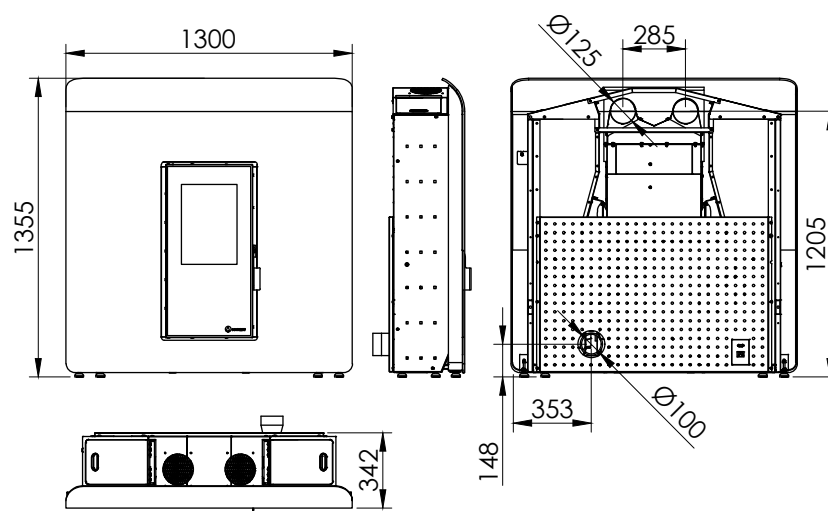
Cronotermostato programable / Programmable chrono- thermostat.

Incluye tablet / Tablet included.

Incluye display a color / Color display included.



VENECIA



Models

bambú
glass

Características técnicas / Technical specifications

Potencia / Power: 14 kW

Rendimiento / Performance: 88 %

Silo / Tank: 54 kg

Consumo / Consumption: 1218-3044 gr/h

Autonomía / Autonomy: 44h- 18h

Peso / Weight: : bambu: 182 kg / glass: 200 kg

Diámetro salida de gases / Gas out diameter: 100mm

Diámetro salida canalización aire / Output duct diameter: 2x120mm

Incluye / Includes

Regulación automática del aire de combustión, aporte de pellets y aire de convección / Automatic modulation of combustion air, supply of pellets and convection air.

Cestillo en acero inox / Stainless steel burning pot.

Hogar en fundición / Cast iron fireplace.

Intercambiador de aluminio alta eficiencia / High efficiency aluminium exchanger.

Sistema de intercambio de calor sin necesidad de limpieza / No need for cleaning heat exchange system.

Dos salidas de Aire Canalizable / Two ductable air vents.

Opción NO Canalizar (salidas aire verticales) / Option of not ducting (vertical air vents).

Vacuum cleaning system / Vacuum cleaning system.

Múltiples sistemas de seguridad / Multiple safety systems.

Electrónica propia y diferenciada / Self and distinguished electronics.

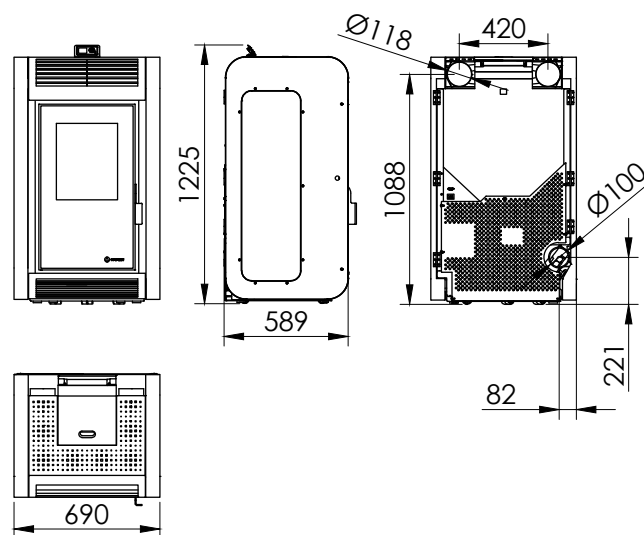
Cronotermostato programable / Programmable chrono- thermostat.

Incluye tablet / Tablet included.

Incluye display a color / Color display included.



KIEV



Características técnicas / Technical specifications

Potencia / Power: 16 kW

Rendimiento / Performance: 90 %

Silo / Tank: 45 kg

Consumo / Consumption: 1361-3401 gr/h

Autonomía / Autonomy: 33h- 13h

Peso / Weight: 170 kg

Diámetro salida de gases / Gas out diameter: 100 mm

Diámetro salida de aire canalizable / Output duct diameter: 2x120 mm

Incluye / Includes

Regulación automática del aire de combustión, aporte de pellets y aire de convección / Automatic modulation of combustion air, supply of pellets and convection air.

Policombustibles (pellets, cáscara almendra, hueso aceituna) / Multifuel (pellets, almond shell, olive stone).

Hogar cerámico / Ceramic fireplace.

Cestillo en acero inox / Stainless steel burning pot.

Intercambiador de aluminio alta eficiencia / High efficiency aluminium exchanger.

Sistema de intercambio de calor sin necesidad de limpieza / No need for cleaning heat exchange system.

Ruedas para manipulación / Transportation wheels.

Selector canalizable en nueve posiciones / 9 levels ducting selector.

Vacuum cleaning system / Vacuum cleaning system.

Múltiples sistemas de seguridad / Multiple safety systems.

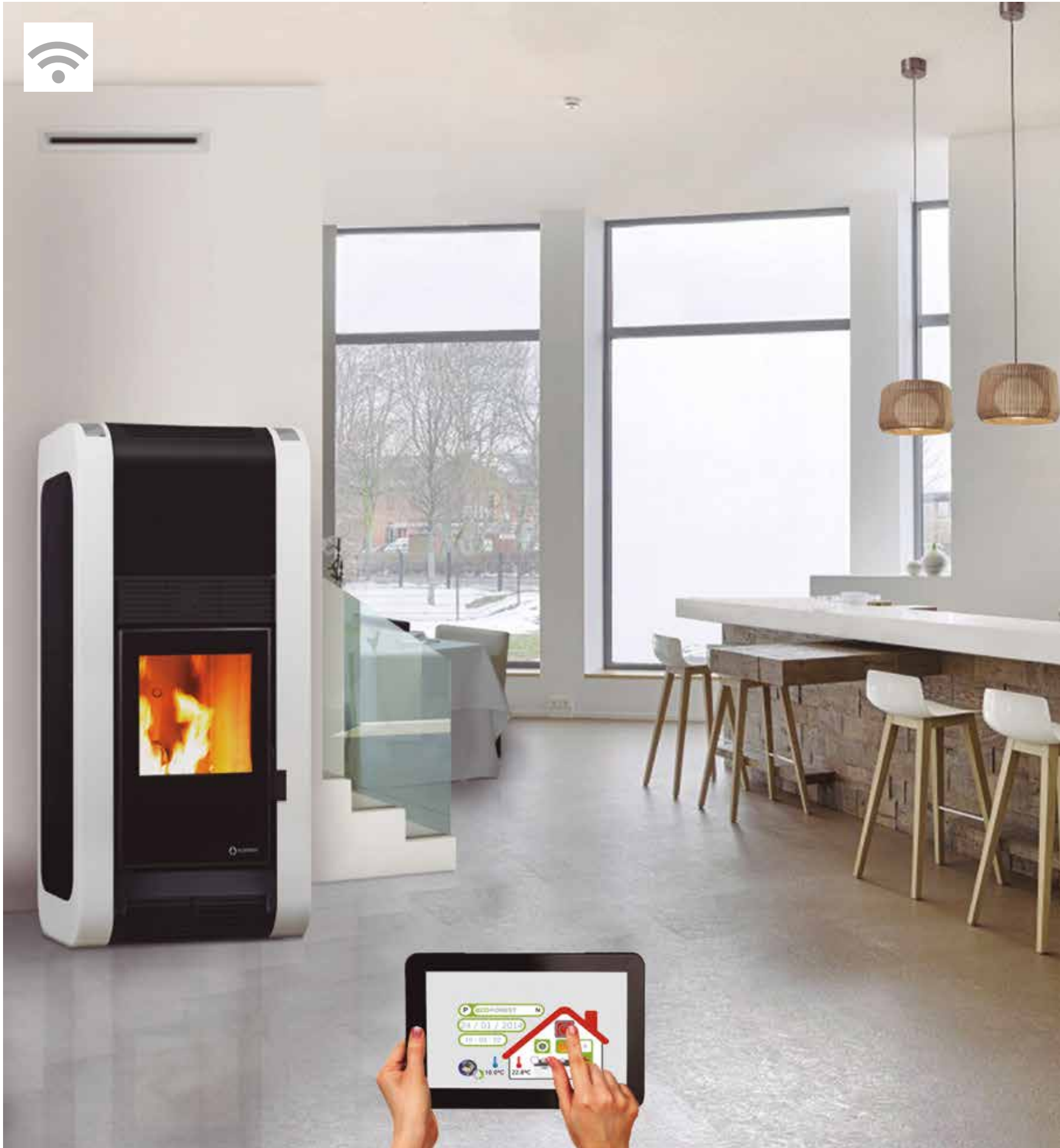
Electrónica propia y diferenciada / Self and distinguished electronics.

Cronotermostato programable / Programmable chrono- thermostat.

Incluye tablet / Tablet included.

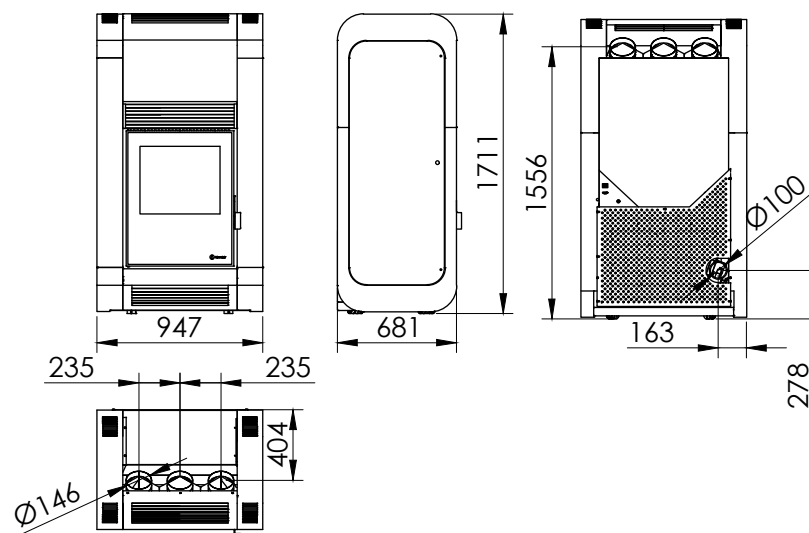
Incluye display a color / Color display included.







OSLO



Características técnicas / Technical specifications

Potencia / Power: 30 kW

Rendimiento / Performance: 89 %

Silo / Tank: 90 kg

Consumo / Consumption: 2580-6449 gr/h

Autonomía / Autonomy: 35h- 14h

Peso / Weight: 270 kg

Diámetro salida de gases / Gas out diameter: 100 mm

Diámetro salida de aire canalizable / Output duct diameter: 3x150 mm

Incluye / Includes

Regulación automática del aire de combustión, aporte de pellets y aire de convección / Automatic modulation of combustion air, supply of pellets and convection air.

Policombustibles (pellets, cáscara almendra, hueso aceituna) / Multifuel (pellets, almond shell, olive stone).

Hogar cerámico / Ceramic fireplace.

Cestillo en acero inox / Stainless steel burning pot.

Intercambiador de aluminio alta eficiencia / High efficiency aluminium exchanger.

Sistema de intercambio de calor sin necesidad de limpieza / No need for cleaning heat exchange system.

Ruedas para manipulación / Transportation wheels.

Vacuum cleaning system / Vacuum cleaning system.

Múltiples sistemas de seguridad / Multiple safety systems.

Electrónica propia y diferenciada / Self and distinguished electronics.

Cronotermostato programable / Programmable chrono- thermostat.

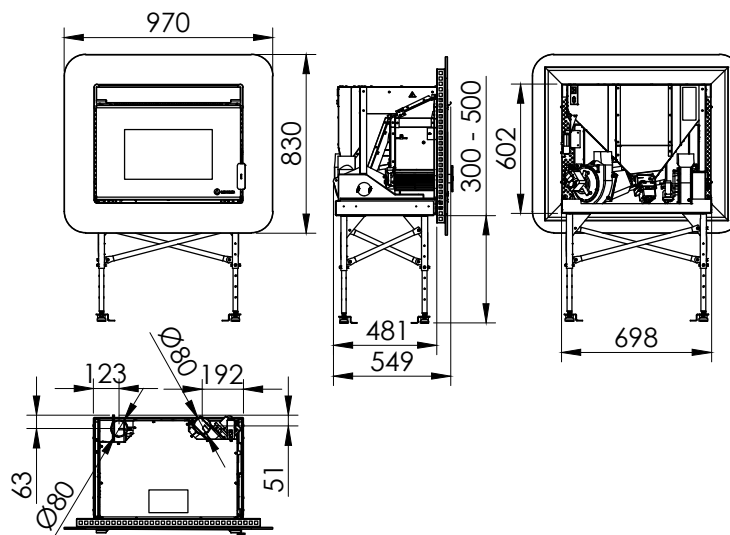
Incluye tablet / Tablet included.

Incluye display a color / Color display included.



insert

CÓRDOBA GLASS CANALIZABLE



Características técnicas / Technical specifications

Potencia / Power: 12 kW
 Rendimiento / Performance: 88 %
 Silo / Tank: 25 kg
 Consumo / Consumption: 1044-2609 gr/h
 Autonomía / Autonomy: 24h- 10h
 Peso / Weight: 138,5 kg
 Diámetro salida de gases / Gas out diameter: 80 mm
 Diámetro salida de aire canalizable / Output duct diameter: 1x80 mm

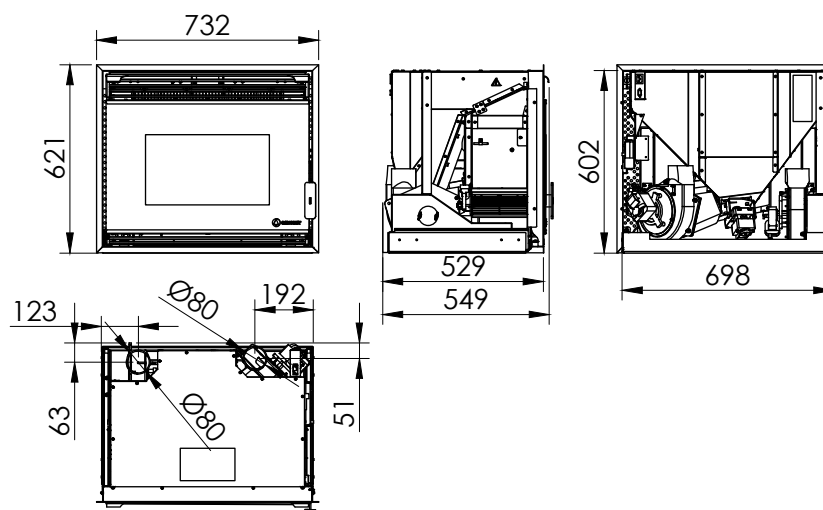
Incluye / Includes

Regulación automática del aire de combustión, aporte de pellets y aire de convección / Automatic modulation of combustion air, supply of pellets and convection air.
 Policombustibles (pellets, cáscara almendra, hueso aceituna) / Multifuel (pellets, almond shell, olive stone).
 Hogar cerámico / Ceramic fireplace.
 Cestillo en fundición / Cast iron burning pot.
 Intercambiador de aluminio alta eficiencia / High efficiency aluminium exchanger.
 Sistema de intercambio de calor sin necesidad de limpieza / No need for cleaning heat exchange system.
 Estructura para montaje incluida / Mounting structure included.
 Estufa extrible dotada con Guía, para mantenimiento / Detachable stove with guides for maintenance.
 Vacuum cleaning system / Vacuum cleaning system.
 Múltiples sistemas de seguridad / Multiple safety systems.
 Electrónica propia y diferenciada / Self and distinguished electronics.
 Cronotermostato programable / Programmable chrono- thermostat.
 Incluye tablet / Tablet included.
 Incluye display a color / Color display included.



insert

CÓRDOBA CANALIZABLE



Características técnicas / Technical specifications

Potencia / Power: 12 kW

Rendimiento / Performance: 88 %

Silo / Tank: 25 kg

Consumo / Consumption: 1044-2609 gr/h

Autonomía / Autonomy: 24h- 10h

Peso / Weight: 119,5 kg

Diámetro salida de gases / Gas out diameter: 80 mm

Diámetro salida de aire canalizable / Output duct diameter: 1x80 mm

Incluye / Includes

Regulación automática del aire de combustión, aporte de pellets y aire de convección / Automatic modulation of combustion air, supply of pellets and convection air.

Policombustibles (pellets, cáscara almendra, hueso aceituna) / Multifuel (pellets, almond shell, olive stone).

Hogar cerámico / Ceramic fireplace.

Cestillo en fundición / Cast iron burning pot.

Intercambiador de aluminio alta eficiencia / High efficiency aluminium exchanger.

Sistema de intercambio de calor sin necesidad de limpieza / No need for cleaning heat exchange system.

Estructura para montaje incluida / Mounting structure included.

Estufa extrible dotada con Guía, para mantenimiento / Detachable stove with guides for maintenance.

Vacuum cleaning system / Vacuum cleaning system.

Múltiples sistemas de seguridad / Multiple safety systems.

Electrónica propia y diferenciada / Self and distinguished electronics.

Cronotermostato programable / Programmable chrono- thermostat.

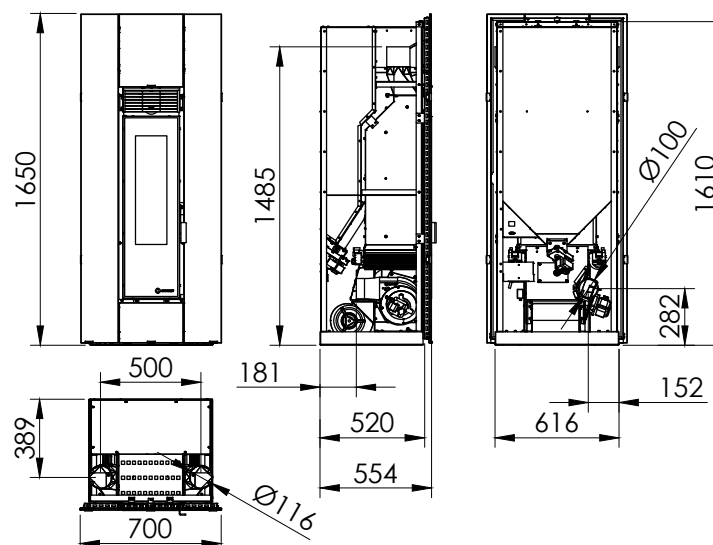
Incluye tablet / Tablet included.

Incluye display a color / Color display included.



insert

BOSTON



Características técnicas / Technical specifications

Potencia / Power: 15 kW

Rendimiento / Performance: 86 %

Silo / Tank: 50 kg

Consumo / Consumption: 1335-3337 gr/h

Autonomía / Autonomy: 37h- 15h

Peso / Weight: 175 kg

Diámetro salida de gases / Gas out diameter: 100 mm

Diámetro salida canalización aire / Output duct diameter: 2x120 mm

Incluye / Includes

Regulación automática del aire de combustión, aporte de pellets y aire de convección /

Automatic modulation of combustion air, supply of pellets and convection air.

Policombustibles (pellets, cáscara almendra, hueso aceituna) / Multifuel (pellets, almond shell, olive stone).

Hogar cerámico / Ceramic fireplace.

Cestillo en acero inox / Stainless steel burning pot.

Intercambiador de aluminio alta eficiencia / High efficiency aluminium exchanger.

Sistema de intercambio de calor sin necesidad de limpieza / No need for cleaning heat exchange system.

Rueda para manipulación / Transportation wheels.

Vacuum cleaning system / Vacuum cleaning system.

Múltiples sistemas de seguridad / Multiple safety systems.

Electrónica propia y diferenciada / Self and distinguished electronics.

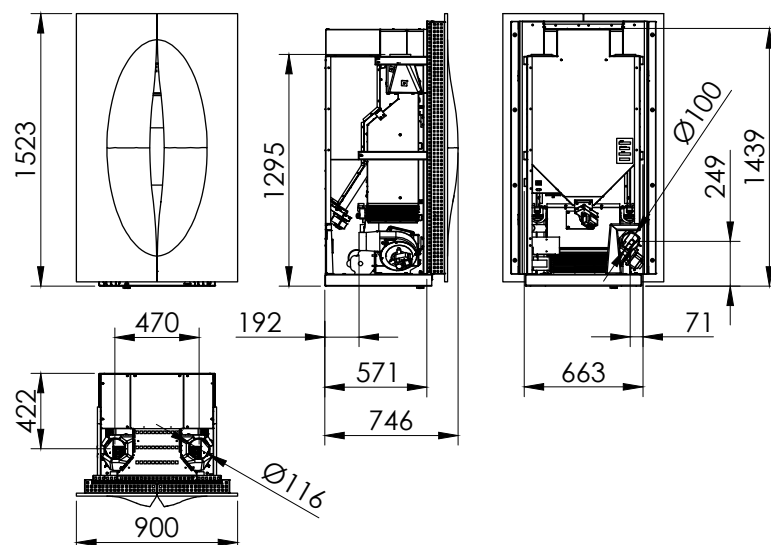
Cronotermostato programable / Programmable chrono- thermostat.

Incluye tablet / Tablet included.

Incluye display a color / Color display included.



MILÁN insert



Características técnicas / Technical specifications

Potencia / Power: 16 kW

Rendimiento / Performance: 90 %

Silo / Tank: 60 kg

Consumo / Consumption: 1361-3401 gr/h

Autonomía / Autonomy: 44h- 18h

Peso / Weight: 210 kg

Diámetro salida de gases / Gas out diameter: 100 mm

Diámetro salida canalización aire / Output duct diameter: 2x120 mm

Incluye / Includes

Regulación automática del aire de combustión, aporte de pellets y aire de convección /

Automatic modulation of combustion air, supply of pellets and convection air.

Policombustibles (pellets, cáscara almendra, hueso aceituna) / Multifuel (pellets, almond shell, olive stone).

Hogar cerámico / Ceramic fireplace.

Cestillo en acero inox / Stainless steel burning pot.

Intercambiador de aluminio alta eficiencia / High efficiency aluminium exchanger.

Sistema de intercambio de calor sin necesidad de limpieza / No need for cleaning heat exchange system.

Rueda para manipulación / Transportation wheels.

Vacuum cleaning system / Vacuum cleaning system.

Múltiples sistemas de seguridad / Multiple safety systems.

Electrónica propia y diferenciada / Self and distinguished electronics.

Cronotermostato programable / Programmable chrono- thermostat.

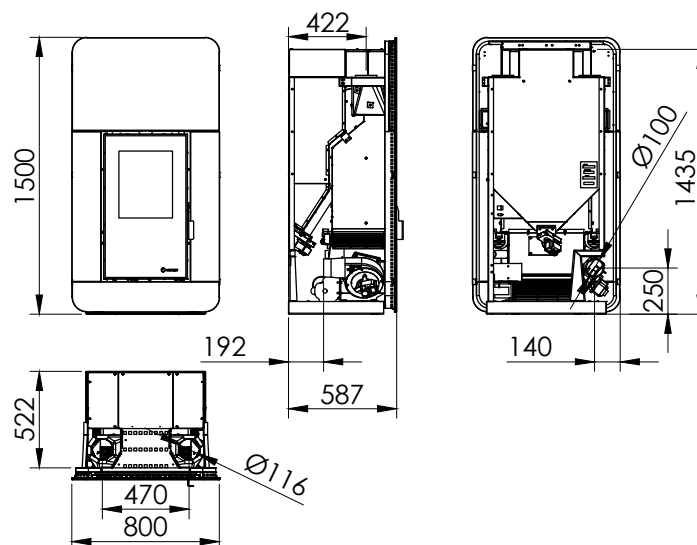
Incluye tablet / Tablet included.

Incluye display a color / Color display included.



insert

KIEV



Características técnicas / Technical specifications

Potencia / Power: 16 kW

Rendimiento / Performance: 90 %

Silo / Tank: 60 kg

Consumo / Consumption: 1361-3401 gr/h

Autonomía / Autonomy: 44h- 18h

Peso / Weight: 190 kg

Diámetro salida de gases / Gas out diameter: 100 mm

Diámetro salida de aire canalizable / Output duct diameter: 2x120 mm

Incluye / Includes

Regulación automática del aire de combustión, aporte de pellets y aire de convección / Automatic modulation of combustion air, supply of pellets and convection air.

Policombustibles (pellets, cáscara almendra, hueso aceituna) / Multifuel (pellets, almond shell, olive stone).

Hogar cerámico / Ceramic fireplace.

Cestillo en acero inox / Stainless steel burning pot.

Intercambiador de aluminio alta eficiencia / High efficiency aluminium exchanger.

Sistema de intercambio de calor sin necesidad de limpieza / No need for cleaning heat exchange system.

Rueda para manipulación / Transportation wheels.

Vacuum cleaning system / Vacuum cleaning system.

Múltiples sistemas de seguridad / Multiple safety systems.

Electrónica propia y diferenciada / Self and distinguished electronics.

Cronotermostato programable / Programmable chrono- thermostat.

Incluye tablet / Tablet included.

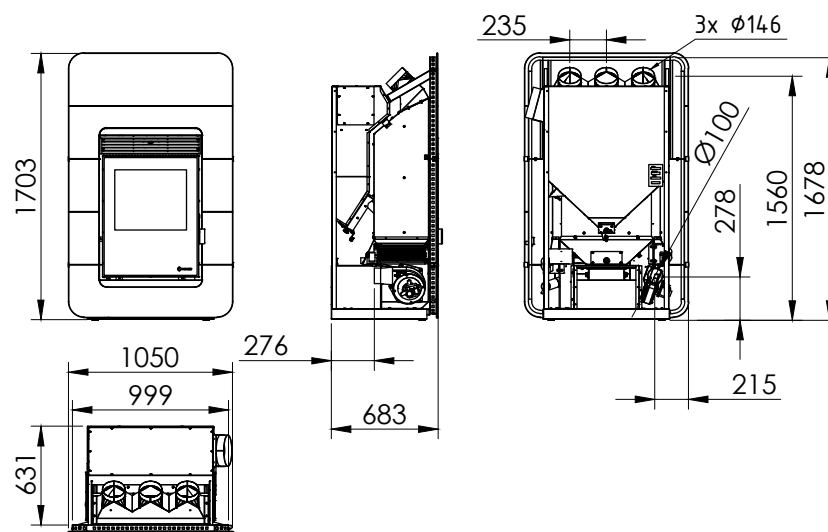
Incluye display a color / Color display included.





insert

OSLO



Características técnicas / Technical specifications

Potencia / Power: 30 kW

Rendimiento / Performance: 89 %

Silo / Tank: 90 kg

Consumo / Consumption: 2580-6449 gr/h

Autonomía / Autonomy: 35h- 14h

Peso / Weight: 240 kg

Diámetro salida de gases / Gas out diameter: 100 mm

Diámetro salida de aire canalizable / Output duct diameter: 3x150 mm

Incluye / Includes

Regulación automática del aire de combustión, aporte de pellets y aire de convección / Automatic modulation of combustion air, supply of pellets and convection air.

Policombustibles (pellets, cáscara almendra, hueso aceituna) / Multifuel (pellets, almond shell, olive stone).

Hogar cerámico / Ceramic fireplace.

Cestillo en acero inox / Stainless steel burning pot.

Intercambiador de aluminio alta eficiencia / High efficiency aluminium exchanger.

Sistema de intercambio de calor sin necesidad de limpieza / No need for cleaning heat exchange system.

Rueda para manipulación / Transportation wheels.

Vacuum cleaning system / Vacuum cleaning system.

Múltiples sistemas de seguridad / Multiple safety systems.

Electrónica propia y diferenciada / Self and distinguished electronics.

Cronotermostato programable / Programmable chrono- thermostat.

Incluye tablet / Tablet included.

Incluye display a color / Color display included.



AGUA

Los nuevos intercambiadores para calderas y termoestufas diseñados por ecoforest, mejoran la transmisión de las calderas tradicionales, aumentando el rendimiento y los ahorros de nuestros productos, logrando así un mayor confort con un menor consumo de combustible.

WATER

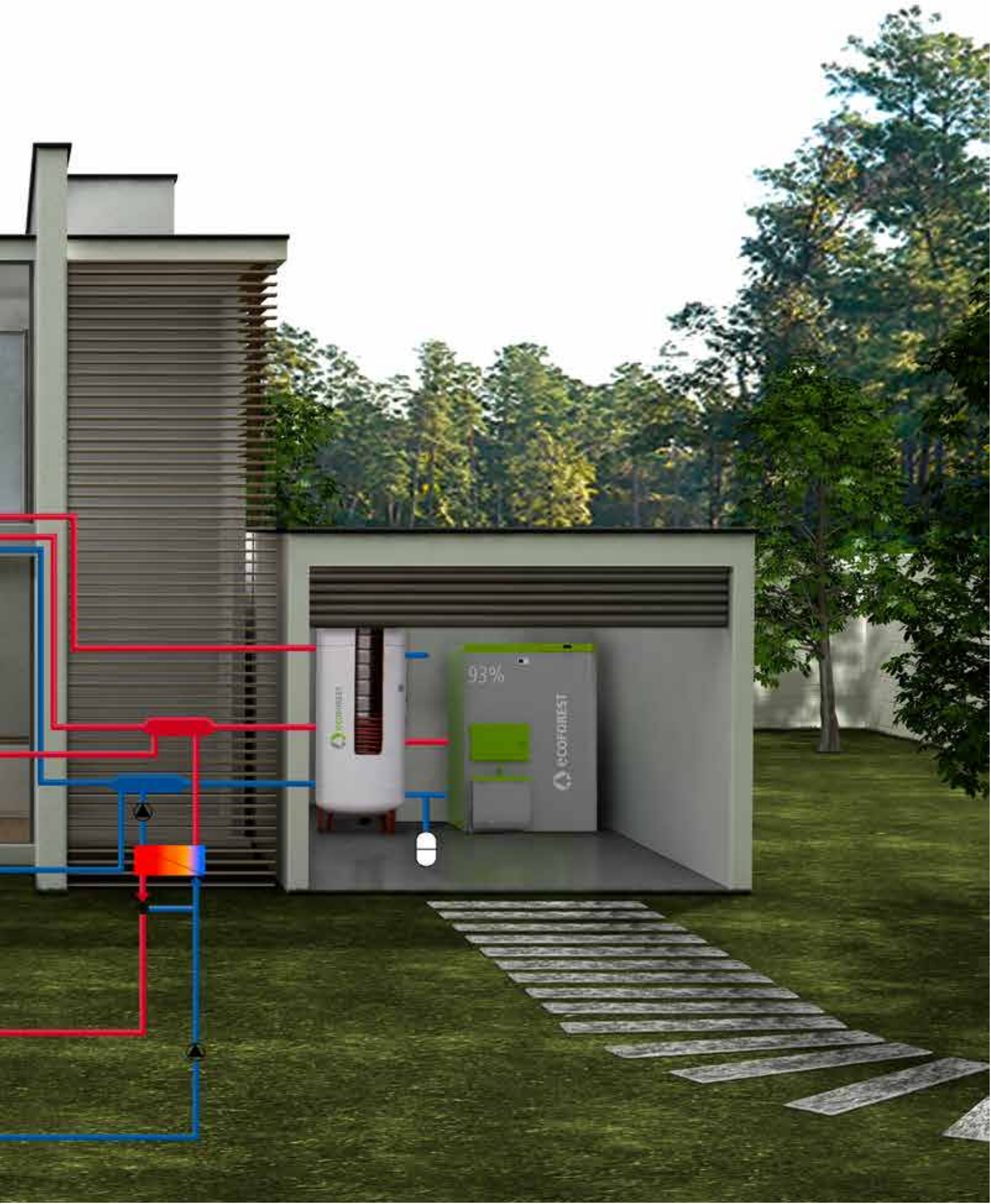
The brand new boiler and water stoves exchangers designed by Ecoforest, have a better heat transmission than traditional boilers, increasing the efficiency and savings of our products, achieving this way a higher comfort level with lower fuel Consumption.

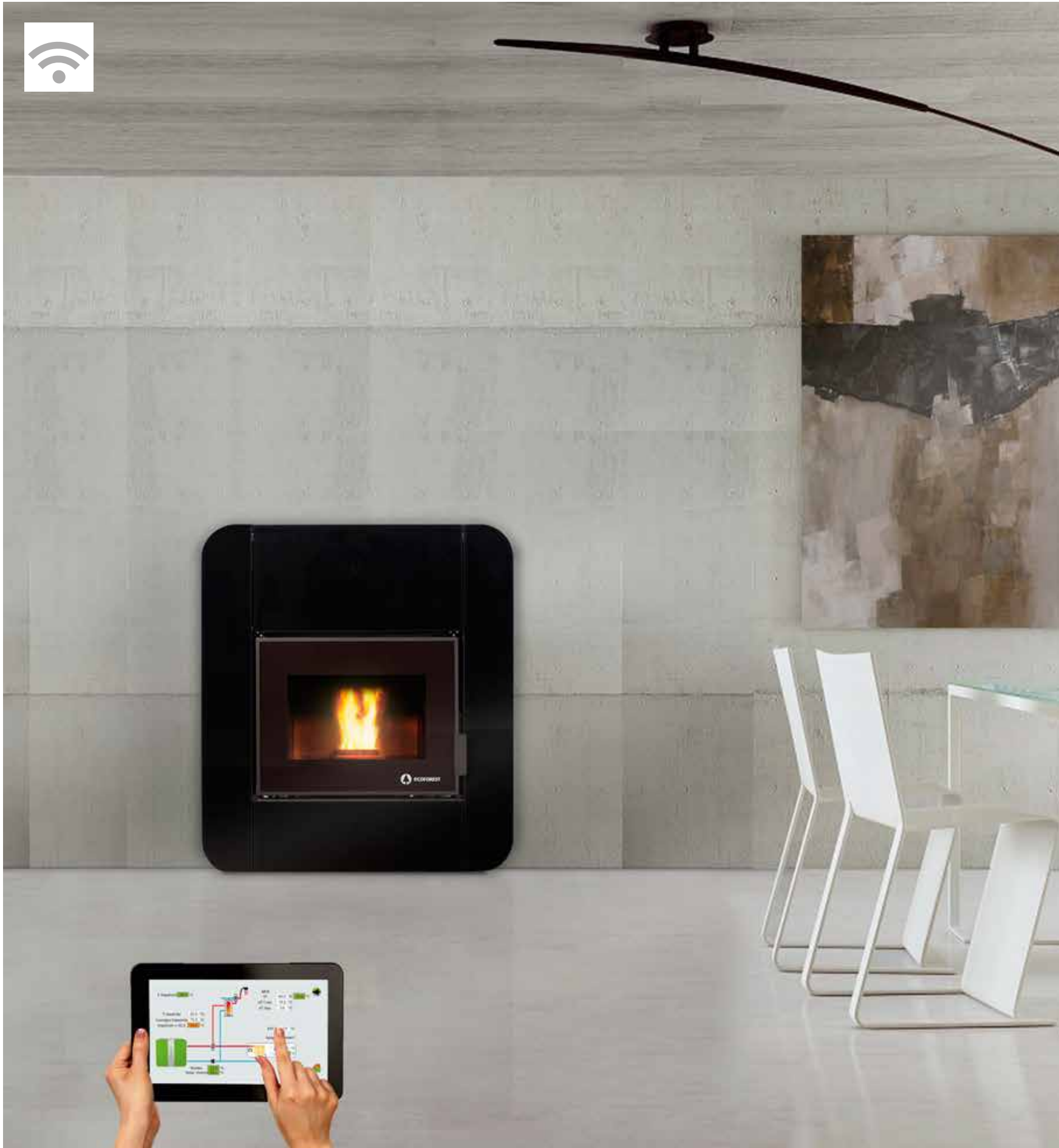


Incluye display a color en todos los modelos /
Color display included in all models.



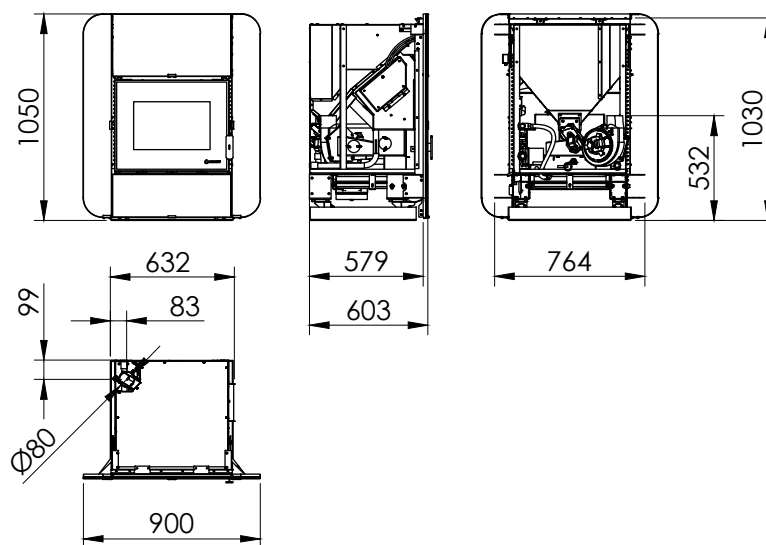
ESQUEMA DE INSTALACION HIDRÁULICA
HYDRAULIC INSTALLATION DIAGRAM





insert

DUBLÍN



Características técnicas / Technical specifications

Potencia / Power: 14 kW

Rendimiento / Performance: 90 %

Silo / Tank: 30 kg

Consumo / Consumption: 1191-2976 gr/h

Autonomía / Autonomy: 25h- 10h

Peso / Weight: 170 kg

Diámetro salida de gases / Gas out diameter: 80 mm

Incluye / Includes

Regulación automática del aire de combustión, aporte de pellets y caudal bomba recirculadora / Automatic modulation of combustion air supply, of pellets and rate of recirculating pump.

Policombustibles (pellets, cáscara almendra, hueso aceituna) / Multifuel (pellets, almond shell, olive stone).

Hogar en fundición / Cast iron fireplace.

Cestillo en fundición / Cast iron burning pot.

Bomba recirculadora incorporada / Recirculation pump included.

Vaso de expansión incorporado / Built- in expansion vessel.

Rueda para manipulación / Transportation wheels.

Vacuum cleaning system / Vacuum cleaning system.

Múltiples sistemas de seguridad / Multiple safety systems.

Electrónica propia y diferenciada / Self and distinguished electronics.

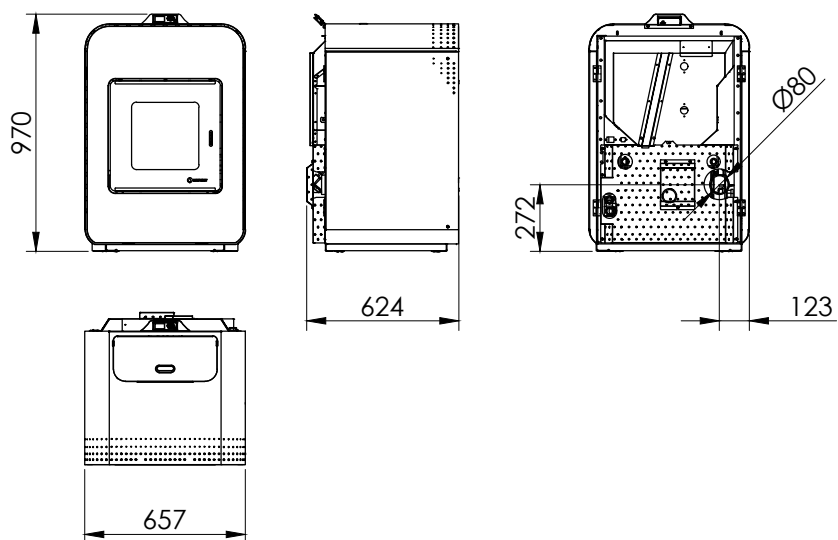
Cronotermostato programable / Programmable chrono- thermostat.

Incluye tablet / Tablet included.

Incluye display a color / Color display included.



HIDROCOPPER 16



Características técnicas / Technical specifications

Potencia / Power: 16 kW

Rendimiento / Performance: 91 %

Silo / Tank: 30 kg

Consumo / Consumption: 1346-3364 gr/h

Autonomía / Autonomy: 22h- 9h

Peso / Weight: 154 kg

Diámetro salida de gases / Gas out diameter: 80 mm

Incluye / Includes

Regulación automática del aire de combustión, aporte de pellets y caudal bomba recirculadora / Automatic modulation of combustion air supply, of pellets and rate of recirculating pump.

Policombustibles (pellets, cáscara almendra, hueso aceituna) / Multifuel (pellets, almond shell, olive stone).

Hogar en fundición / Cast iron fireplace.

Cestillo en fundición / Cast iron burning pot.

Cuerpo en inox / Stainless steel case.

Vacuum cleaning system / Vacuum cleaning system.

Múltiples sistemas de seguridad / Multiple safety systems.

Electrónica propia y diferenciada / Self and distinguished electronics.

Incluye bomba alta eficiencia, vaso de expansión, válvula de seguridad / Built- in high efficiency pump, expansion vessel and safety valve.

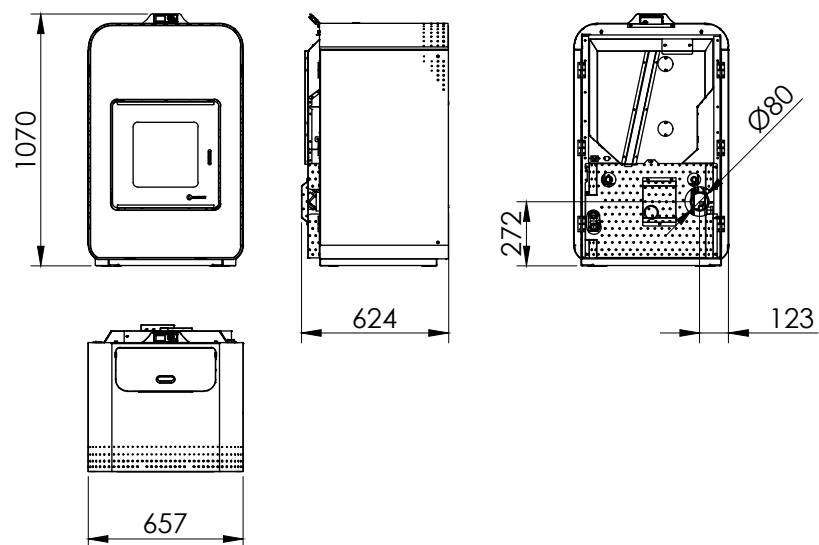
Cronotermostato programable (vía WiFi) / Programmable chrono- thermostat (via WiFi).

Incluye display a color / Color display included.





HIDROCOPPER 24



Características técnicas / Technical specifications

Potencia / Power: 24 kW

Rendimiento / Performance: 91 %

Silo / Tank: 40 kg

Consumo / Consumption: 2018-5046 gr/h

Autonomía / Autonomy: 20h- 8h

Peso / Weight: 189 kg

Diámetro salida de gases / Gas out diameter: 80 mm

Incluye / Includes

Regulación automática del aire de combustión, aporte de pellets y caudal bomba recirculadora / Automatic modulation of combustion air supply, of pellets and rate of recirculating pump.

Policombustibles (pellets, cáscara almendra, hueso aceituna) / Multifuel (pellets, almond shell, olive stone).

Hogar en fundición / Cast iron fireplace.

Cestillo en fundición / Cast iron burning pot.

Cuerpo en inox / Stainless steel case.

Vacuum cleaning system / Vacuum cleaning system.

Múltiples sistemas de seguridad / Multiple safety systems.

Electrónica propia y diferenciada / Self and distinguished electronics.

Incluye bomba alta eficiencia, vaso de expansión, válvula de seguridad / Built- in high efficiency pump, expansion vessel and safety valve.

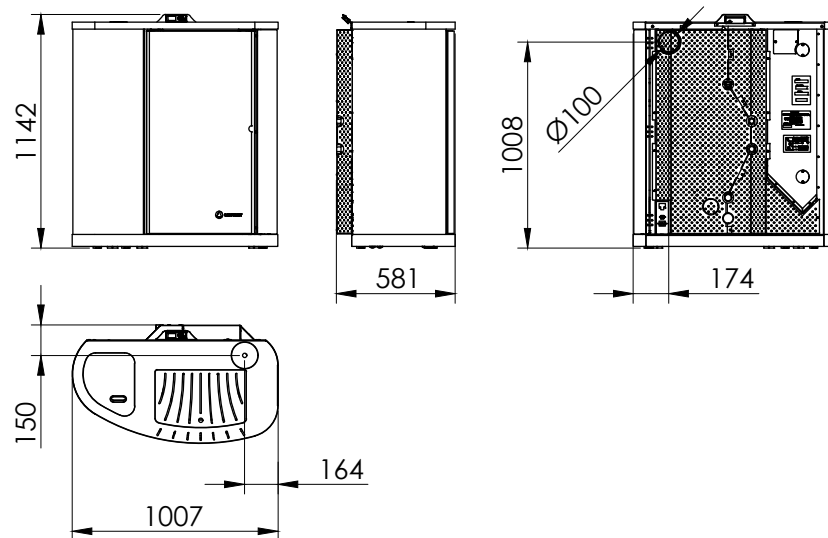
Cronotermostato programable (vía WiFi) / Programmable chrono- thermostat (via WiFi).

Incluye display a color / Color display included.





AVEIRO



Características técnicas / Technical specifications

Potencia / Power: 18/ 24/ 30/ 38 kW

Rendimiento / Performance: 94/ 93/ 92/ 91%

Silo / Tank: 63 kg

Consumo / Consumption: 1466-3664/ 1975-4938/ 2496-6239/ 3196-7990 gr/h

Autonomía / Autonomy: 43-17/ 32-13/ 25-10/ 20-8 h

Peso / Weight: 285 kg

Diámetro salida de gases / Gas out diameter: 100 mm

Incluye / Includes

Regulación automática del aire de combustión, aporte de pellets y caudal bomba recirculadora / Automatic modulation of combustion air supply, of pellets and rate of recirculating pump.

Policombustibles (pellets, cáscara almendra, hueso aceituna) / Multifuel (pellets, almond shell, olive stone).

Hogar cerámico / Ceramic fireplace.

Limpieza automática del intercambiador / Automatic exchanger cleaning.

Intercambiador de acero inox / Stainless steel exchanger.

Vaso de expansión incorporado / Built-in expansion vessel.

Rueda para manipulación / Transportation wheels.

Vacuum cleaning system / Vacuum cleaning system.

Múltiples sistemas de seguridad / Multiple safety systems.

Electrónica propia y diferenciada / Self and distinguished electronics.

Vinilo decorativo opcional / Optional sticker.

Cronotermostato programable / Programmable chrono-thermostat.

Incluye tablet / Tablet included.

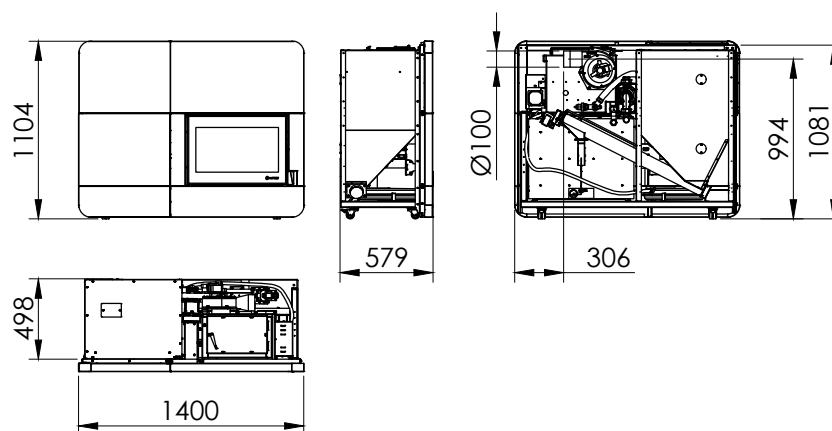
Incluye display a color / Color display included.





insert

SÚPER INSERT



Características Técnicas / Technical specifications

Potencia / Power: 24/ 30/ 38 kW

Rendimiento / Performance: 93/ 92/ 91 %

Silo / Tank: 85 kg

Consumo / Consumption: 1975-4938/ 2496-6239/ 3196-7990 gr/h

Autonomía / Autonomy: 43-17/ 34-14/ 27-11 h

Peso / Weight: 260 kg

Diámetro salida de gases / Gas out diameter: 100 mm

Incluye / Includes

Regulación automática del aire de combustión, aporte de pellets y caudal bomba recirculadora / Automatic modulation of combustion air supply, of pellets and rate of recirculating pump.

Policombustibles (pellets, cáscara almendra, hueso aceituna) / Multifuel (pellets, almond shell, olive stone).

Hogar cerámico / Ceramic fireplace.

Limpieza automática del intercambiador / Automatic exchanger cleaning.

Intercambiador de acero inox / Stainless steel exchanger.

Vaso de expansión incorporado / Built-in expansion vessel.

Rueda para manipulación / Transportation wheels.

Vacuum cleaning system / Vacuum cleaning system.

Múltiples sistemas de seguridad / Multiple safety systems.

Electrónica propia y diferenciada / Self and distinguished electronics.

Cronotermostato programable / Programmable chrono-thermostat.

Incluye tablet/ Tablet included.

Incluye display a color / Color display included.



CALDERA

El futuro de las Calderas de Pellets, es la producción con eficiencia superior al 90% y reducidas emisiones, tales que garanticen la Calidad del aire. Algunas de las Calderas de Pellets Ecoforest, han sido homologadas con Clase 5, lo cual garantiza el cumplimiento de las normativas europeas más exigentes y por tanto aptas para comercializar en cualquier país europeo.

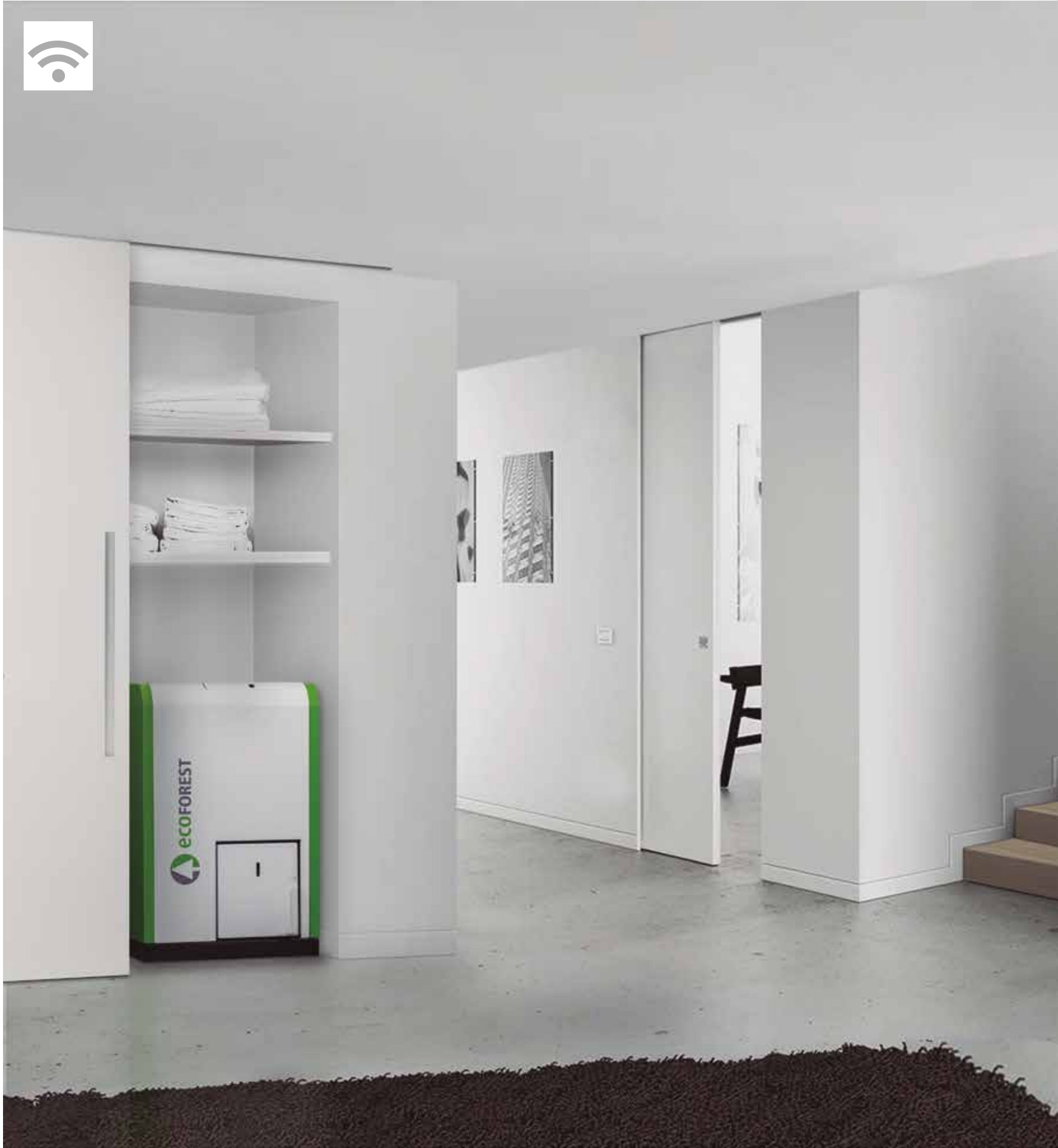
PELLET BOILER

The future of pellet boilers is the production of machines with an efficiency of over 90% and reduced emissions, such as to ensure the quality of the air. Some of the Ecoforest pellet boilers have been approved to Class 5, which guarantees compliance with the most stringent European standards and thus, making them suitable for marketing in any European country.

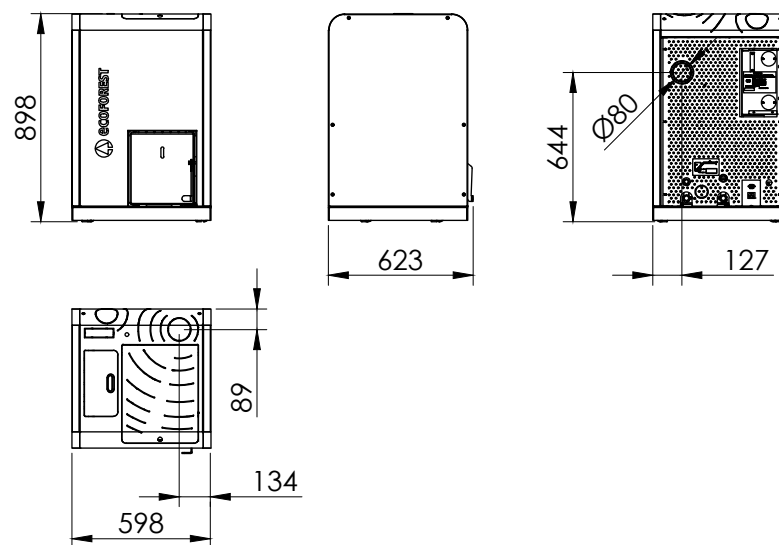
PELLET



Incluye display a color en todos los modelos /
Color display included in all models.



CANTINA COMPACT



Características técnicas / Technical specifications

Potencia / Power: 12 kW

Rendimiento / Performance: 91 %

Silo / Tank: 40 kg

Consumo / Consumption: 1009-2523 gr/h

Autonomía / Autonomy: 40h- 16h

Peso / Weight: 170 kg

Diámetro salida de gases / Gas out diameter: 80 mm

Incluye / Includes

Regulación automática del aire de combustión, aporte de pellets y caudal bomba recirculadora / Automatic modulation of combustion air supply, of pellets and rate of recirculating pump.

Policombustibles (pellets, cáscara almendra, hueso aceituna) / Multifuel (pellets, almond shell, olive stone).

Hogar cerámico / Ceramic fireplace.

Intercambiador monoblock de alta eficiencia / High efficiency monoblock exchanger.

Cestillo en acero inox / Stainless steel burning pot.

Bomba recirculadora incorporada / Recirculation pump included.

Vaso de expansión incorporado / Built- in expansion vessel.

Rueda para manipulación / Transportation wheels.

Múltiples sistemas de seguridad / Multiple safety systems.

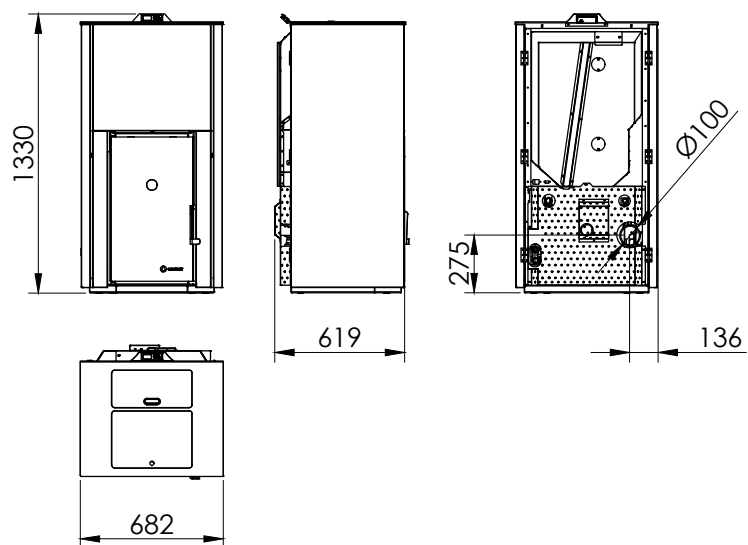
Electrónica propia y diferenciada / Self and distinguished electronics.

Cronotermostato programable (vía WiFi) / Programmable chrono- thermostat (via WiFi).

Incluye display a color / Color display included.



CANTINA SÚPER



Características técnicas / Technical specifications

Potencia / Power: 29 kW

Rendimiento / Performance: 91 %

Silo / Tank: 60 kg

Consumo / Consumption: 2439-6097 gr/h

Autonomía / Autonomy: 25h- 10h

Peso / Weight: 215 kg

Diámetro salida de gases / Gas out diameter: 100 mm

Incluye / Includes

Regulación automática del aire de combustión, aporte de pellets y caudal bomba recirculadora / Automatic modulation of combustion air supply, of pellets and rate of recirculating pump.

Policombustibles (pellets, cáscara almendra, hueso aceituna) / Multifuel (pellets, almond shell, olive stone).

Bomba recirculadora incorporada / Recirculation pump included.

Cestillo en acero inox / Stainless steel burning pot.

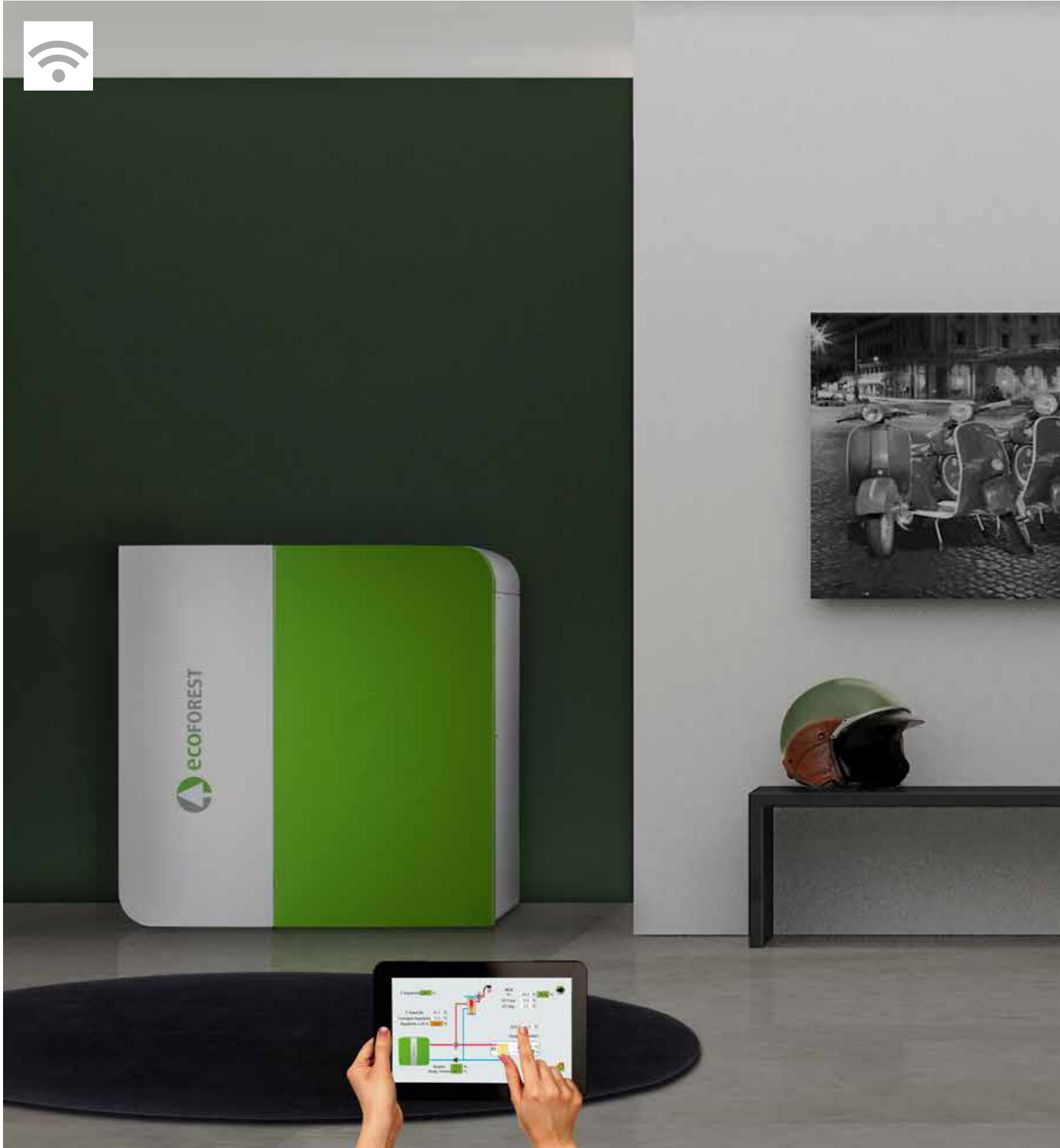
Vaso de expansión incorporado / Built- in expansion vessel.

Múltiples sistemas de seguridad / Multiple safety systems.

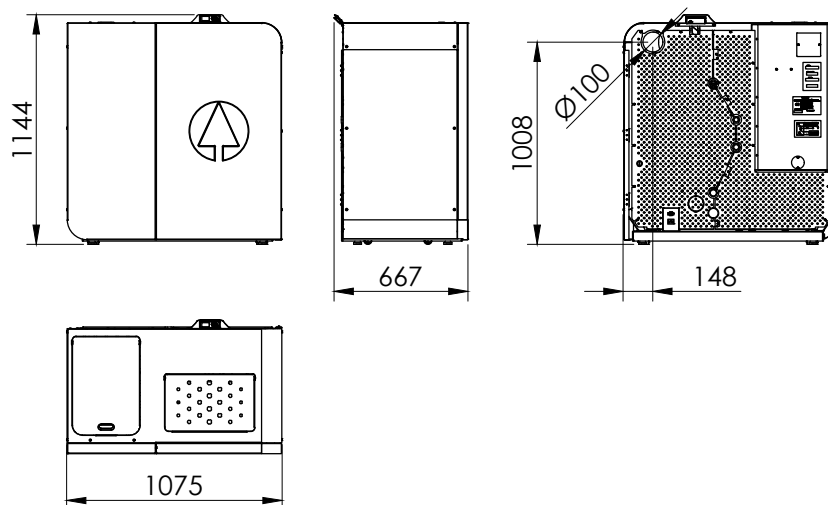
Electrónica propia y diferenciada / Self and distinguished electronics.

Cronotermostato programable (vía WiFi) / Programmable chrono- thermostat (via WiFi).

Incluye display a color / Color display included.



CANTINA NOVA



Características técnicas / Technical specifications

Potencia / Power: 24/ 30/ 38 kW

Rendimiento / Performance: 93/ 92/ 91 %

Silo / Tank: 116 kg

Consumo / Consumption: 1975-4938/ 2496-6239/ 3196-7990 gr/h

Autonomía / Autonomy: 59-23/ 46-19/ 36-15 h

Peso / Weight: 330 kg

Diámetro salida de gases / Gas out diameter: 100 mm

Incluye / Includes

Regulación automática del aire de combustión, aporte de pellets y caudal bomba recirculadora / Automatic modulation of combustion air supply, of pellets and rate of recirculating pump.

Policombustibles (pellets, cáscara almendra, hueso aceituna) / Multifuel (pellets, almond shell, olive stone).

Hogar cerámico / Ceramic fireplace.

Cestillo en fundición / Cast iron burning pot.

Intercambiador de acero inox / Stainless steel exchanger.

Limpieza automática del intercambiador / Automatic exchanger cleaning.

Incluye bomba alta eficiencia, vaso de expansión, válvula de seguridad / Built- in high efficiency pump, expansion vessel and safety valve.

Control de temperatura de impulsión / Flow temperature control.

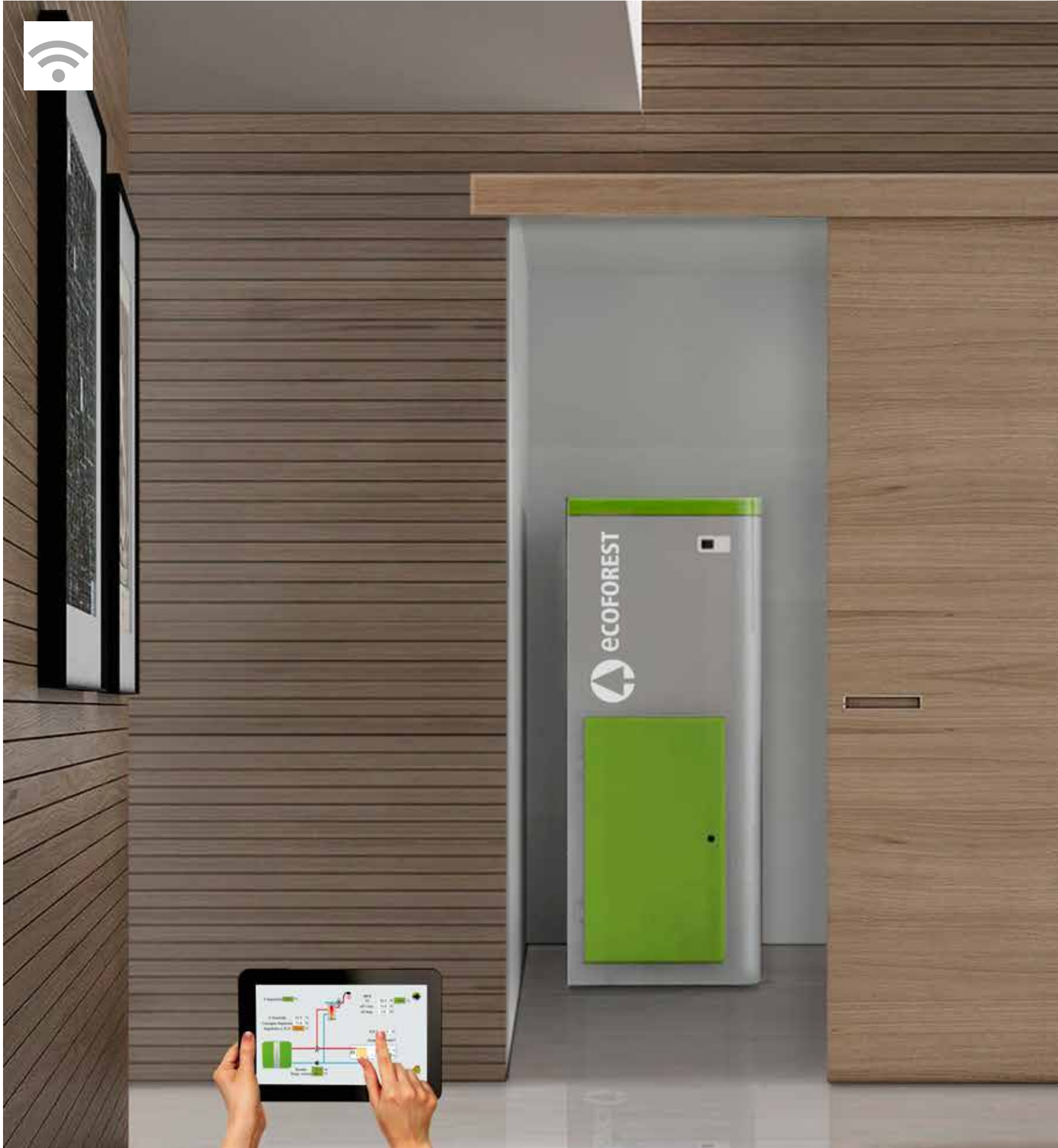
Múltiples sistemas de seguridad / Multiple safety systems.

Electrónica propia y diferenciada / Self and distinguished electronics.

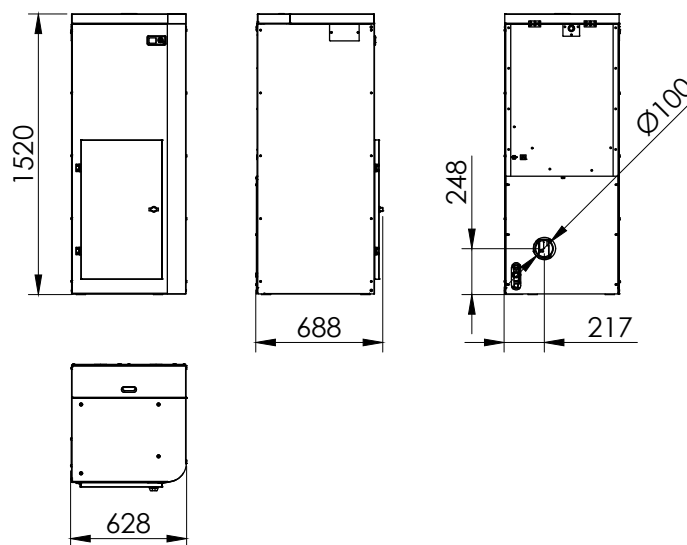
Cronotermostato programable / Programmable chrono- thermostat.

Incluye tablet / Tablet included.

Incluye display a color / Color display included.



VAP 18



Características técnicas / Technical specifications

Potencia / Power: 18 kW

Rendimiento / Performance: 93 %*

Silo / Tank: 54 kg

Consumo / Consumption: 1481- 3703 gr/h

Autonomía / Autonomy: 36h- 15h

Peso / Weight: 250 kg

Diámetro salida de gases / Gas out diameter: 100 mm

Clase / Class (UNE-EN 303-5:2013): 5

Incluye / Includes

Regulación automática del aire de combustión, aporte de pellets y caudal bomba recirculadora / Automatic modulation of combustion air supply, of pellets and rate of recirculating pump.

Intercambiador pirotubular / Fire- tube exchanger.

Hogar cerámico / Ceramic fireplace.

Electrónica con control de temperatura de ida / Electronics with flow temperature control.

Sistema anticondensaciones electrónico / Electronic anticondensation system.

Control de silo por sinfín o sistema neumático / Pneumatic or alger silo control.

Limpieza automática del intercambiador / Automatic exchanger cleaning.

Incluye bomba alta eficiencia, vaso de expansión, válvula de seguridad / Built- in high efficiency pump, expansion vessel and safety valve.

Cronotermostato programable / Programmable chrono- thermostat.

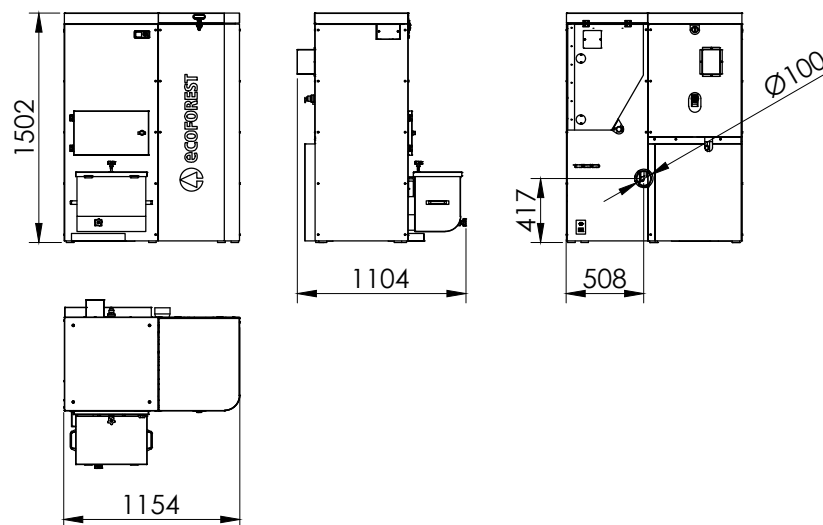
Incluye tablet / Tablet included.

Incluye display a color / Color display included.

*A nivel medio / Middle level.



VAP 30



Características técnicas / Technical specifications

Potencia / Power: 30 kW

Rendimiento / Performance: 93 %*

Silo / Tank: 132 kg

Consumo / Consumption: 1975-6584 gr/h

Autonomía / Autonomy: 67h- 20h

Peso / Weight: 430 kg

Diámetro salida de gases / Gas out diameter: 100 mm

Clase / Class (UNE-EN 303-5:2013): 5

Incluye / Includes

Regulación automática del aire de combustión, aporte de pellets y caudal bomba recirculadora / Automatic modulation of combustion air supply, of pellets and rate of recirculating pump.

Intercambiador pirotubular / Fire- tube exchanger.

Sistema anticondensaciones electrónico / Electronic anticondensation system.

Electrónica con control de temperatura de ida / Electronics with flow temperature control.

Control de silo por sinfín o sistema neumático / Pneumatic or alger silo control.

Limpieza automática del intercambiador / Automatic exchanger cleaning.

Incluye bomba alta eficiencia, vaso de expansión, válvula de seguridad / Built- in high efficiency pump, expansion vessel and safety valve.

Limpieza de cestillo automático / Automatic burning pot cleaning.

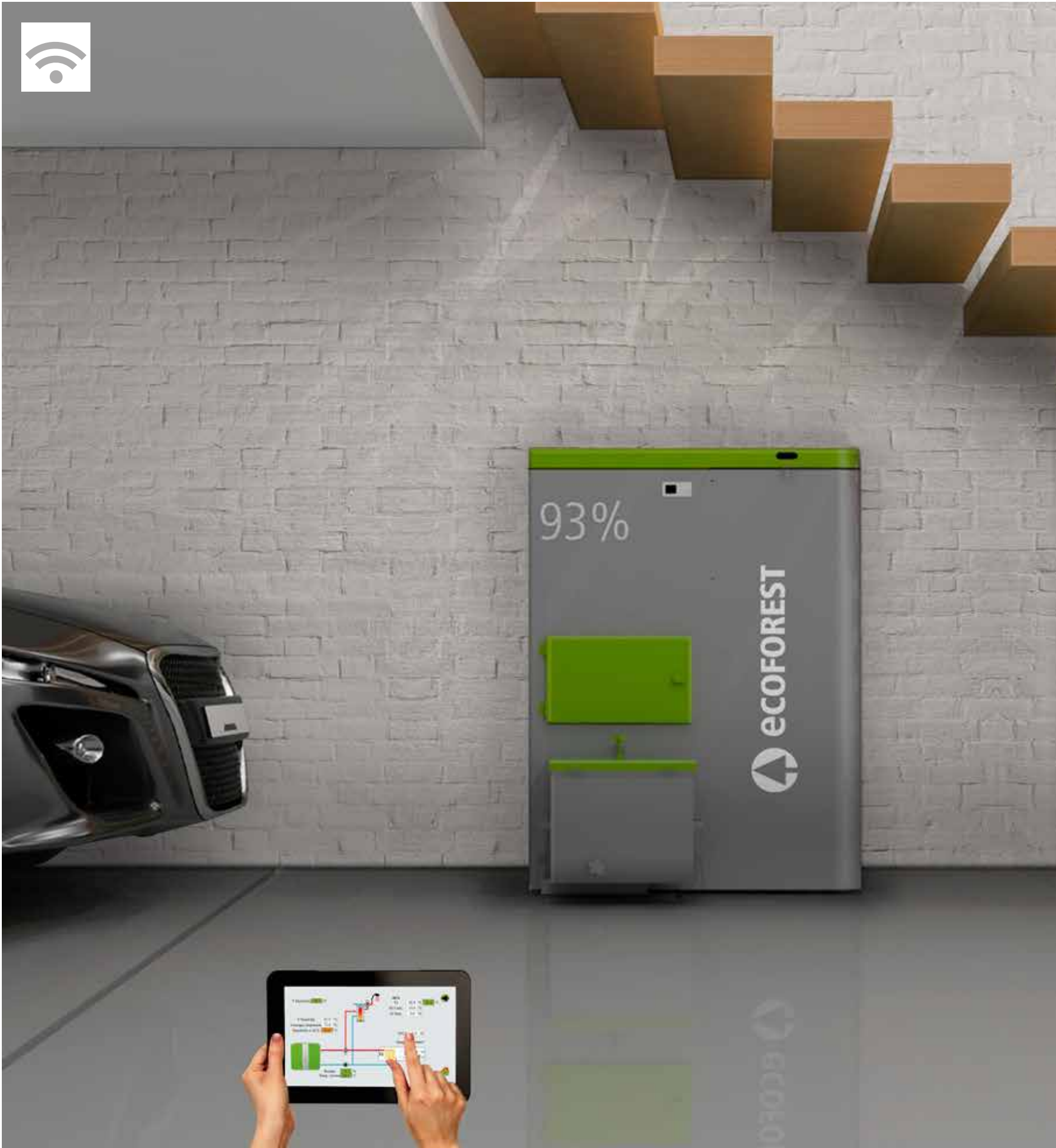
Arrastre de cenizas en automático a cajón cenicero transportable / Automatic ash drive to portable ashtray box.

Cronotermostato programable / Programmable chrono- thermostat.

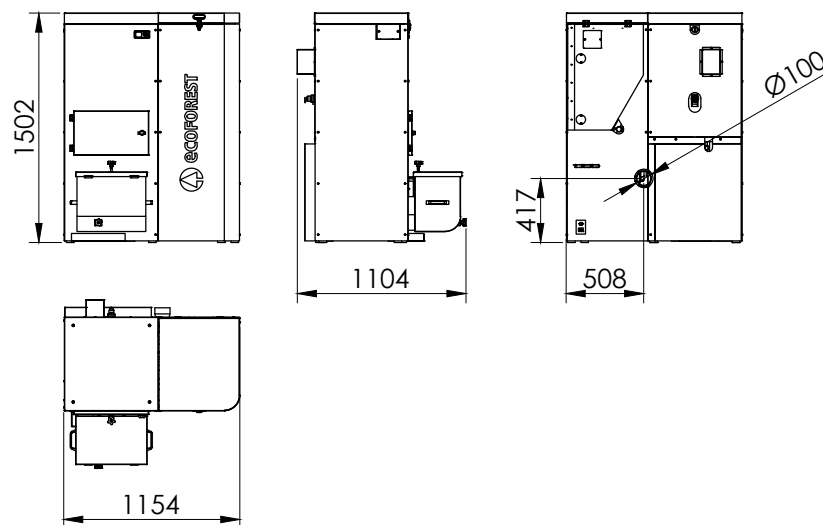
Incluye tablet / Tablet included.

Incluye display a color / Color display included.

*A nivel medio / Middle level.



VAP 38



Características técnicas / Technical specifications

Potencia / Power: 38 kW

Rendimiento / Performance: 93 %*

Silo / Tank: 132 kg

Consumo / Consumption: 2531-8435 gr/h

Autonomía / Autonomy: 52h- 16h

Peso / Weight: 430 kg

Diámetro salida de gases / Gas out diameter: 100 mm

Clase / Class (UNE-EN 303-5:2013): 5

Incluye / Includes

Regulación automática del aire de combustión, aporte de pellets y caudal bomba recirculadora / Automatic modulation of combustion air supply, of pellets and rate of recirculating pump.

Intercambiador pirotubular / Fire- tube exchanger.

Hogar cerámico / Ceramic fireplace.

Electrónica con control de temperatura de ida / Electronics with flow temperature control.

Sistema anticondensaciones electrónico / Electronic anticondensation system.

Control de silo por sinfín o sistema neumático / Pneumatic or alger silo control.

Limpieza automática del intercambiador / Automatic exchanger cleaning.

Incluye bomba alta eficiencia, vaso de expansión, válvula de seguridad / Built- in high efficiency pump, expansion vessel and safety valve.

Limpieza de cestillo automático / Automatic burning pot cleaning.

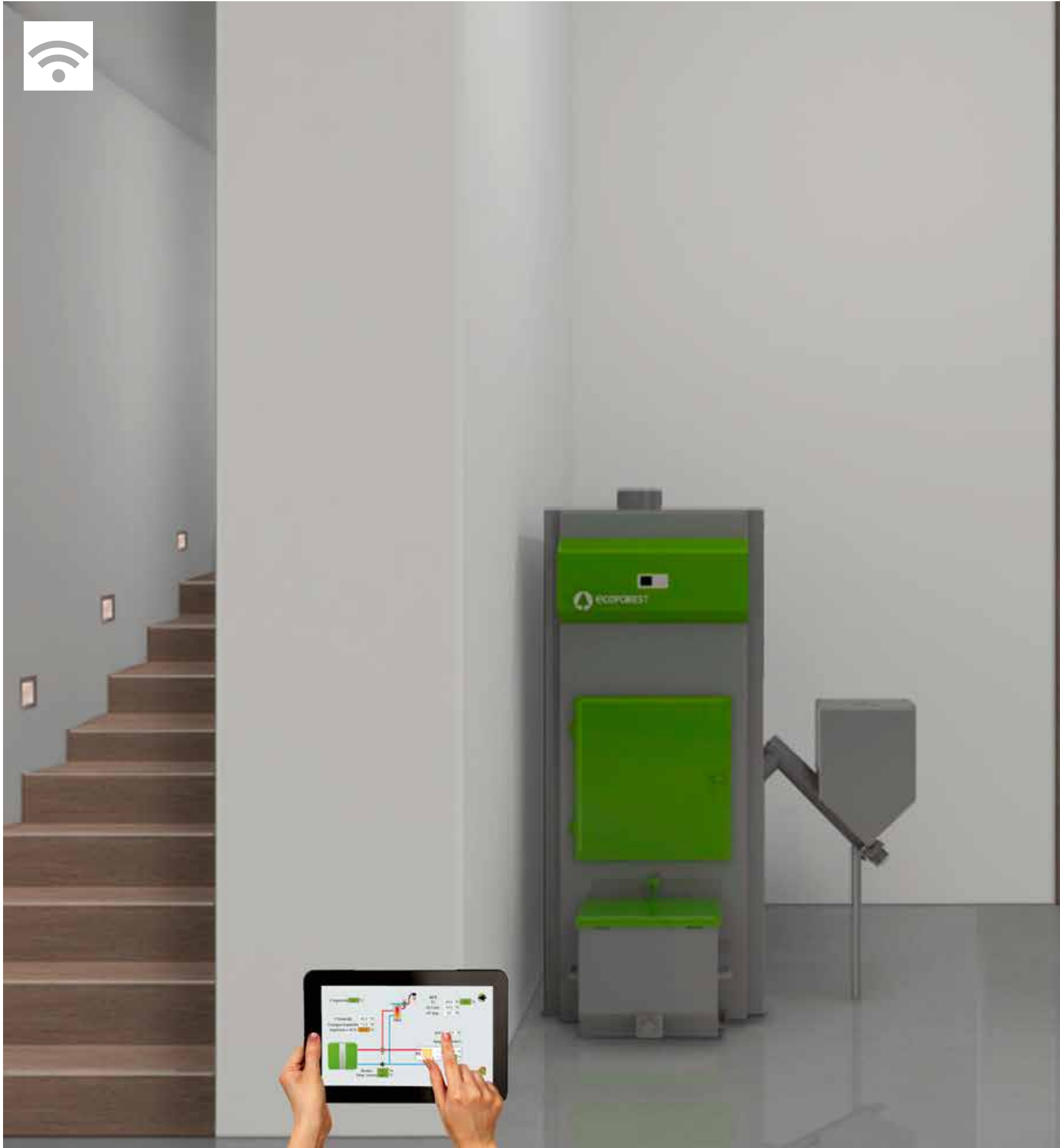
Arrastre de cenizas en automático a cajón cenicero transportable / Automatic ash drive to portable ashtray box.

Cronotermostato programable / Programmable chrono- thermostat.

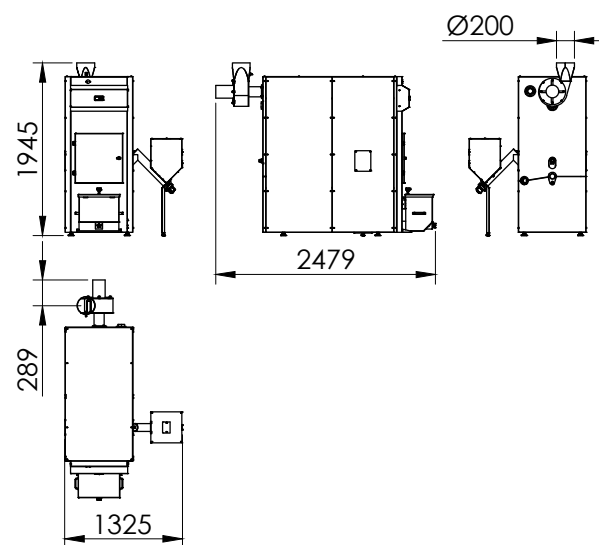
Incluye tablet / Tablet included.

Incluye display a color / Color display included.

*A nivel medio / Middle level.



VAP 100



Características técnicas / Technical specifications

Potencia / Power: 100 kW

Rendimiento / Performance: 93 %*

Silo / Tank: 25 kg

Consumo / Consumption: 8229-20573 gr/h

Autonomía / Autonomy: Según tolva externa / According external hooper.

Peso / Weight: 750 kg

Diámetro salida de gases / Gas out diameter: 200 mm

Clase / Class (UNE-EN 303-5:2013): 5

Incluye / Includes

Regulación automática del aire de combustión, aporte de pellets y caudal bomba recirculadora / Automatic modulation of combustion air supply, of pellets and rate of recirculating pump.

Intercambiador pirotubular / Fire-tube exchanger.

Hogar cerámico / Ceramic fireplace.

Electrónica con control de temperatura de ida / Electronics with flow temperature control.

Sistema anticondensaciones electrónico / Electronic anticondensation system.

Control de silo por sinfín o sistema neumático / Pneumatic or alger silo control.

Limpieza automática del intercambiador / Automatic exchanger cleaning.

Limpieza de cestillo automático / Automatic burning pot cleaning.

Arrastre de cenizas en automático a cajón cenicero transportable / Automatic ash drive to portable ashtray box.

Conexión de hasta seis Calderas en cascada (600 Kw) / Connection up to six boilers in cascade (600 kW).

Cronotermostato programable / Programmable chrono-thermostat.

Incluye tablet / Tablet included.

Incluye display a color / Color display included.

*A nivel medio / Middle level.



LEÑA

Ecoforest le presenta su nueva gama de estufas y calderas de leña, diseñados para lograr el mayor confort, las máximas prestaciones, con el máximo respeto por el medio ambiente, usando un combustible tan económico y ecológico como la leña.

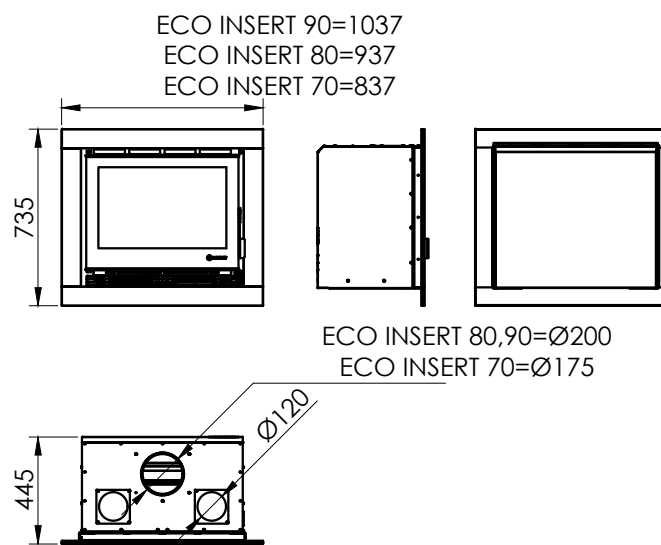
Wood

Ecoforest introduces its new range of Madera / Wood stoves and boilers designed to grant the highest comfort level and maximum benefits not leaving behind our respect for the environment, using Madera / Wood, an ecological and economical fuel.



insert

ECO INSERT 70/80/90



Technical specifications / Technical specifications

Características técnicas / Technical specifications

Potencia / Power: 10/ 12/ 14 kW

Rendimiento / Performance: 79/ 75/ 72 %

Consumo / Consumption: 3200/ 3797/ 4393 gr/h

Peso / Weight: 122/ 142/ 158 kg

Diámetro de salida de gases / Gas out diameter: 175/ 200/ 200 mm

Diámetro salida de gases / Gas out diameter: 175/ 200/ 200 mm

Incluye / Includes

Canalizable / Ductable.

Hogar con aislamiento cerámico / Ceramic isolated fireplace.

Arranque automático del convector por termostato / Heating thermostat automatic control.

Cajón cenicero / Ashtray box.

Vacuum cleaning system / Vacuum cleaning system.

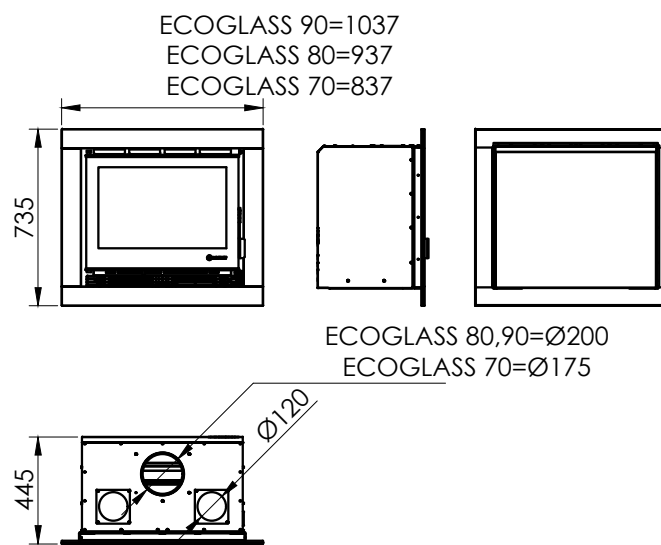
Múltiples sistemas de seguridad / Multiple safety systems.





insert

ECOGLOSS INSERT 70/80/90



Technical specifications / Technical specifications

Potencia / Power: 10/ 12/ 14 kW

Rendimiento / Performance: 79/ 75/ 72 %

Consumo / Consumption: 3200/ 3797/ 4393 gr/h

Peso / Weight: 122/ 142/ 158 kg

Diámetro de salida de gases / Gas out diameter: 175/ 200/ 200 mm

Diámetro salida de gases / Gas out diameter: 175/ 200/ 200 mm

Incluye / Includes

Canalizable / Ductable.

Hogar con aislamiento cerámico / Ceramic isolated fireplace.

Arranque automático del convector por termostato / Heating thermostat automatic control.

Cajón cenicero / Ashtray box.

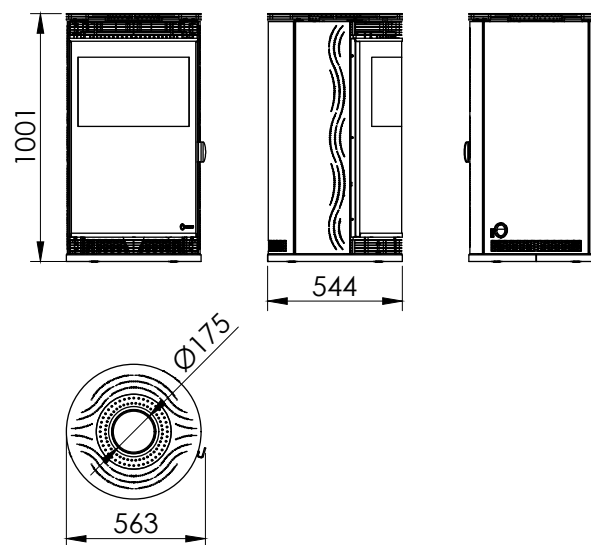
Vacuum cleaning system / Vacuum cleaning system.

Múltiples sistemas de seguridad / Multiple safety systems.





ARLÉS



Características técnicas / Technical specifications

Potencia / Power: **12 kW**

Rendimiento / Performance: **72 %**

Consumo / Consumption: **4000 gr/h**

Peso / Weight: **132 kg**

Diámetro de salida de gases / Gas out diameter: **175 mm**

Incluyes / Includes

Hogar con aislamiento cerámico / Ceramic isolated fireplace.

Amplia visión panorámica del fuego / Wide fire viewing angle.

Cajón cenicero de gran capacidad / High capacity ashtray box.

Vacuum cleaning system / Vacuum cleaning system.

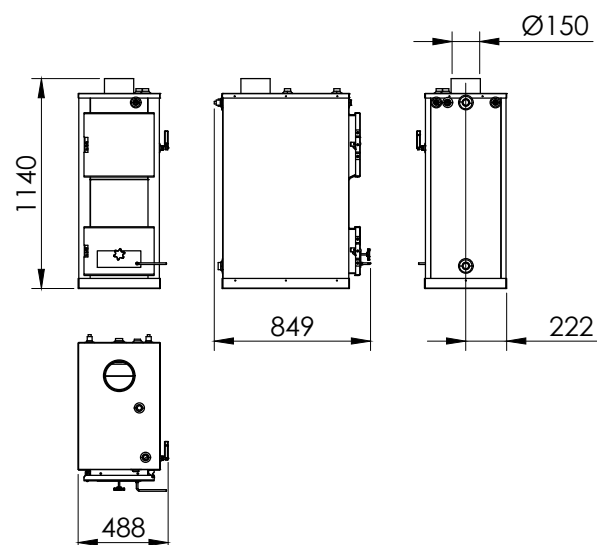
Múltiples sistemas de seguridad / Multiple safety systems.

Arranque automático del convector por termostato / Heating thermostat automatic control.





MADEIRA



Características técnicas / Technical specifications

Potencia / Power: 20 kW

Rendimiento / Performance: 75 %

Peso / Weight: 251 kg

Diámetro de salida de gases / Gas out diameter: 150 mm

Incluye / Includes

Cuerpo construido en acero de alta calidad / High quality steel housing.

Incluye "regulador de tiro" que regula el aire de combustión / Stove damper for combustion air regulation included.

Incluye Palanca lateral para regular mecánicamente el tiro, y por tanto la salida de humos / Side lever to mechanically regulate damper and vent included.

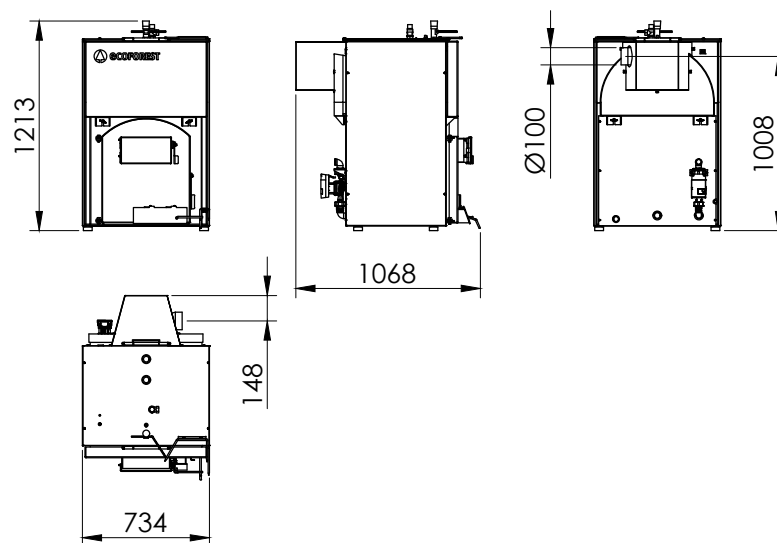
Cámara de combustión e intercambiador de calor, perfectamente aislado con lana de roca que confiere alta eficiencia al producto / Combustion chamber and heat exchanger fully isolated with rock wool, giving high efficiency to the product.

Parrilla de fundición de fácil reposición en la parte inferior del hogar / Easy to replace cast grill in the lower part of the fireplace.

Incorpora serpentín de refrigeración / Cooling coil included.



FORTALEZA



Características técnicas / Technical specifications

Potencia / Power: 40 kW

Rendimiento / Performance: 75 %

Peso / Weight: 325 kg

Diámetro de salida de gases / Gas out diameter: 100 mm

Incluye / Includes

Alto rendimiento (T° salida humos= 200 °C) / High efficiency (vent temp= 200 °C).

Impulsión directa a radiadores / Direct drive to radiators.

Control electrónico de la combustión mediante regulación del aire en el hogar /

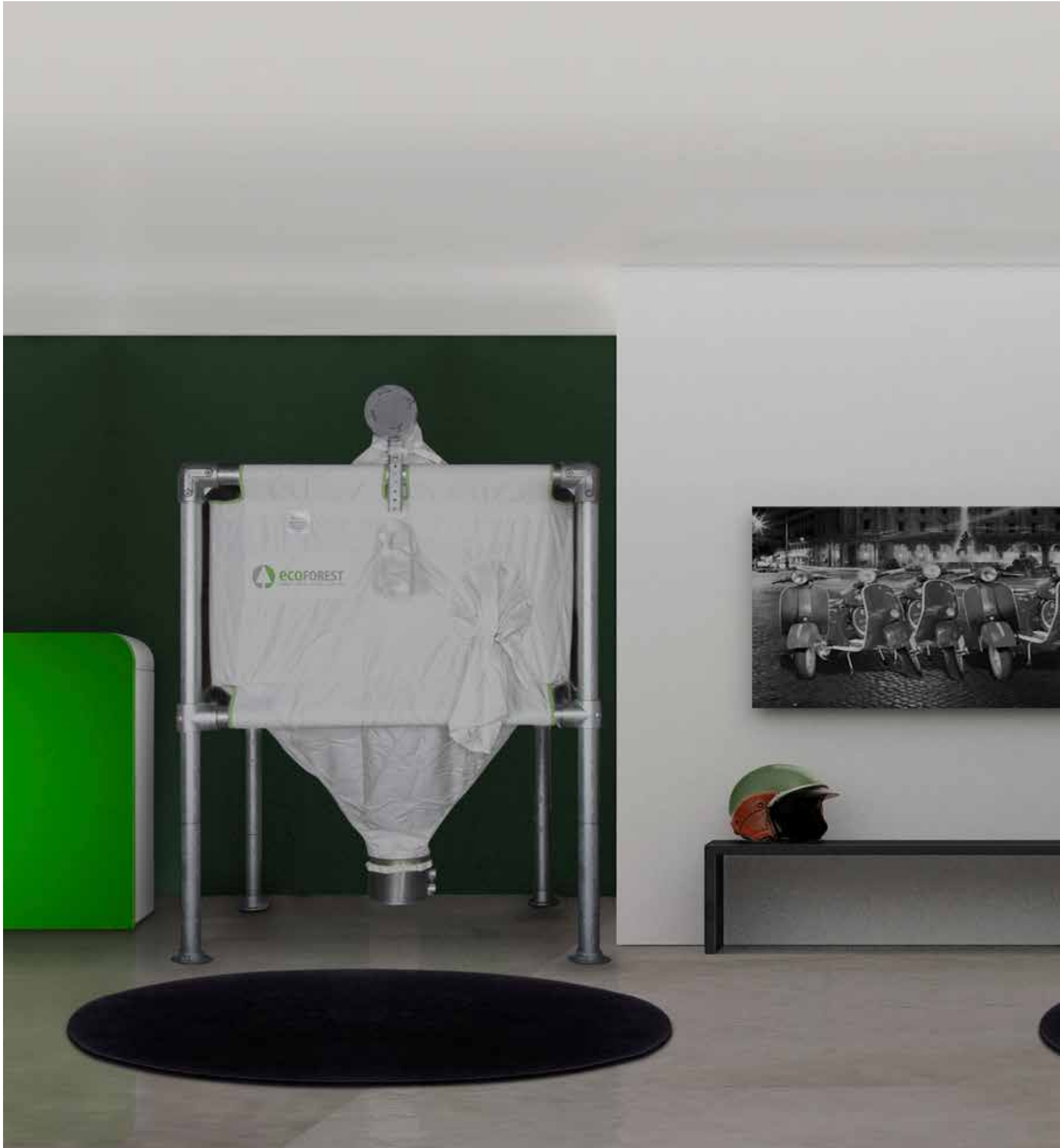
Combustion electronic control by fireplace air regulation.

Control de la T° de impulsión y de la T° de retorno / Flow and return temperature control.

Control de la T° de salida de humos, gracias a la modulación del extractor / Vent temperature control, through modulation of the extractor.

Incluye bomba alta eficiencia y velocidad variable / Built- in high efficiency and variable speed pump.

Incluye valvula de seguridad / Safety valve included.



SILOS



Designación / Model	Altura / Height (m)	Largo / Length (m)	Ancho / Width (m)	Toneladas / Tonnes (t)	Material / Material
ECOSILO12	2-2,5	1,2	1,2	0,7-1,0	Acero / Steel
ECOSILO15	2-2,5	1,5	1,5	1,1-1,6	Acero / Steel
ECOSILO17	2-2,5	1,7	1,7	1,5-2,2	Acero / Steel
ECOSILO20	2-2,5	2	2	2,0-3,0	Acero / Steel
ECOSILO25	2-2,5	2,5	2,5	3,3-4,9	Acero / Steel
ECOSILO30	2-2,5	3	3	4,6-6,9	Acero / Steel

Incluye / Includes

Estructura de acero galvanizado / Galvanized steel structure.

Certificado de permeabilidad al polvo / Dust permeability certificate.

Protección de lona para impacto de pellets incluida / Built-in pellet impact protection mat.

No necesita tornillos ni herramientas específicas / It does not require the use of screws or specific tools.

El más fácil y rápido de montar del mercado / The easiest and fastest assembly in the world market.

Boca de llenado para camión neumático tipo Storz / Filling pipe included.



Designación / Model	Altura / Height (m)	Largo / Length (m)	Ancho / Width (m)	Toneladas / Tonnes (t)	Material / Material
ECOSILOCOMPACT10	1,3	1	1	0,35	Madera / Wood
ECOSILOCOMPACT13	1,3	1,3	1,3	0,62	Madera / Wood

Incluye / Includes

Estructura en madera / Wooden structure.

Ideal para espacios reducidos / Excellent choice for small places.

Fabricado sin tapa para posibilitar el llenado manual / Manufactured without cover to make manual filling possible.



Designación / Model	Altura / Height (m)	Largo / Length (m)	Ancho / Width (m)	Toneladas / Tonnes (t)	Material / Material
ECOSILO EXTRA 16P	1,8-2,3	1,6	1,6	1,6-2,2	Acero / Steel
ECOSILO EXTRA 18P	1,8-2,3	1,8	1,8	2,1-2,9	Acero / Steel
ECOSILO EXTRA 20P	1,8-2,3	2,0	2,0	2,6-3,6	Acero / Steel
ECOSILO EXTRA 22P	1,8-2,3	2,2	2,2	3,3-4,5	Acero / Steel

Incluye / Includes

Estructura de acero galvanizado / Galvanized steel structure.

Certificado de permeabilidad al polvo / Dust permeability certificate.

20% más de capacidad que un silo convencional en el mismo espacio / 20% more capacity than a traditional silo in the same space.

Incluye vibrador en la parte inferior para facilitar la extracción del material / Includes vibration system in the lower part for the extraction to be easier.

Sólo válido para extracción por sistema de aspiración / Only suitable for vacuum extraction.

Boca de llenado para camión neumático tipo Storz / Filling pipe included.



Designación / Model	Altura / Height (m)	Largo / Length (m)	Ancho / Width (m)	Toneladas / Tonnes (t)	Material / Material
ECOSILO EXTRA 16G	2,0-2,5	1,6	1,6	1,8-2,4	Acero / Steel
ECOSILO EXTRA 18G	2,0-2,5	1,8	1,8	2,4-3,2	Acero / Steel
ECOSILO EXTRA 20G	2,0-2,5	2,0	2,0	3,0-4,0	Acero / Steel
ECOSILO EXTRA 22G	2,0-2,5	2,2	2,2	3,8-5,0	Acero / Steel

Incluye / Includes

Estructura de acero galvanizado / Galvanized steel structure.

Certificado de permeabilidad al polvo / Dust permeability certificate.

20% más de capacidad que un silo convencional en el mismo espacio / 20% more capacity than a traditional silo in the same space.

Incluye vibrador en la parte inferior para facilitar la extracción del material / Includes vibration system in the lower part for the extraction to be easier.

Sólo válido para extracción por sistema de aspiración / Only suitable for vacuum extraction.

Boca de llenado para camión neumático tipo Storz / Filling pipe included.



Biomass Tanks

TANK IN TANK / TANK IN TANK



Designación / Model	Volumen / Volume	Peso / Weight (Kg)	Diámetro / Diameter (mm)	Altura / Height (m)
70001	150 litros A.C.S 350 litros inercia	171	670	1.904
70002	200litros A.C.S 550 litros inercia	233	930	1.815
70003	250 litros A.C.S 750 litros inercia	261	930	2.055

Incluye / Includes

Depósito ACS inox 316 (P máx. 8 bar) / DHW 316 stainless steel tank (Max P. 8 bar).

Envoltorio en acero al carbono (P máx. 3 bar) / Carbon steel wrap (max P. 3 bar).

Serpentín solar (P máx. 6 bar) / Solar-coil (Max P. 6 bar).

Calentamiento con caldera de biomasa / Heating via Biomass boiler.

Temperatura máx. de trabajo 90°C / Max. Working Temp. 90°C.

Aislamiento térmico en espuma rígida de poliuretano inyectado libre de HCFC / Thermal insulation with injected Rigid Polyurethane Foam. HCFC free.

DEPÓSITO DE INERCIA / BUFFER TANKS



Designación / Model	Volumen / Volume	Peso / Weight (Kg)	Diámetro / Diameter (mm)	Altura / Height (m)
70004	500 litros inercia	130	670	1.904
70005	750 litros inercia	161	930	1.815
70006	1000 litros inercia	217	930	2.055

Incluye / Includes

Envoltorio en acero al carbono (P máx. 3 bar) / Wrap-carbon steel (Max P. 3 bar).

Serpentín solar (P máx. 6 bar) / Solar – coil (Max P. 6 bar).

Calentamiento con caldera de biomasa / Heating via Biomass boiler.

Temperatura máx. de trabajo 90°C / Max. Working Temp. 90°C.

Aislamiento térmico en espuma rígida de poliuretano inyectado libre de HCFC / Thermal insulation in injected Rigid Polyurethane Foam injected. HCFC free.



Biomass Tanks

ACS (INSTALACIÓN MURAL, VERTICAL U HORIZONTAL) /
DHW TANKS (VERTICAL OR HORIZONTAL WALL INSTALATION)



Designación / Model	Volumen / Volume (l)	Potencia absorbida / Absorbed power (kW)	Diámetro / Diameter (mm)	Peso / Weight (Kg)	Longitud / Length (m)
70007	80	11	440	39	1.004
70008	100	22	520	40	883
70009	150	25	520	48	1.133

Incluye / Includes

Versiones mural vertical y horizontal de 80 a 150 litros / Vertical and horizontal wall-mounted versions from 80 to 150 liters
Depósito de doble envoltente, interior en acero inox AISI 316 para ACS, P máx.8bar, y envoltente exterior en acero inox AISI 304, P máx. 3 bar / Double-wrap tank, interior in AISI 316 stainless steel for DHW. Max P.8bar and outer casing in AISI 304 stainless steel, P max. 3 bar.

Temperatura máxima de trabajo 90°C / Maximum working temperature 90 ° C.

Panel de control y resistencia eléctrica / Control Panel and electrical resistance.

Aislamiento térmico en espuma rígida de poliuretano inyectado libre de HCFC / Thermal insulation with injected Rigid Polyurethane Foam. HCFC free.

ACS (INSTALACIÓN VERTICAL EN SUELO) / DHW TANKS (VERTICAL FLOOR INSTALATION)



Designación / Model	Volumen / Volume (l)	Potencia absorbida / Absorbed power (kW)	Diámetro / Diameter (mm)	Peso / Weight (Kg)	Altura / Height (m)
70010	80	11	440	39	1084
70011	100	22	520	40	963
70012	150	25	520	48	1213
70013	200	31	520	72	1513

Incluye / Includes

Versión vertical en suelo de 80 a 200 litros / Vertical floor version from 80 to 200 liters.

Depósito de doble envoltente, interior en acero inox AISI 316 para ACS, P máx.8bar, y envoltente exterior en acero inox AISI 304, P máx. 3 bar / Double-wrap tank, interior in AISI 316 stainless steel for DHW. Max P.8bar and outer casing in AISI 304 stainless steel, P max. 3 bar.

Temperatura máxima de trabajo 90°C / Maximum working temperature 90 ° C.

Panel de control y resistencia eléctrica / Control Panel and electrical resistance.

Aislamiento térmico en espuma rígida de poliuretano inyectado libre de HCFC / Thermal insulation with injected Rigid Polyurethane Foam. HCFC free.

Bomba de calor

Geotermia / Aerotermia / Geosolar / Sistemas híbridos

Heat pump

Geothermal / Aerothermal / Geosolar / Hybrid systems



